

НАРЕДБА 11 от 5.05.1999 г. за обслужване на въздушното движение във въздушното пространство на Република България

Издадена от министъра на транспорта, обн., ДВ, бр. 50 от 1.06.1999 г., в сила от 24.06.1999 г., изм. и доп., бр. 109 от 14.12.1999 г., в сила от 7.02.2000 г., бр. 34 от 24.04.2007 г., бр. 88 от 24.10.2014 г., изм., бр. 12 от 11.02.2020 г., в сила от 1.02.2020 г.

Глава първа

ОБЩИ РАЗПОРЕДБИ

Раздел I

Предела на действие и органи

Чл. 1. (1) (Предишен текст на чл. 1, доп. - ДВ, бр. 34 от 2007 г., изм., бр. 88 от 2014 г.) С тази наредба се осигуряват мерки на национално ниво за прилагането на Регламент за изпълнение (ЕС) 923/2012 на Комисията от 26 септември 2012 г. за определяне на общи правила за полетите и разпоредби за експлоатацията относно аеронавигационните услуги и процедури и за изменение на Регламент за изпълнение (ЕС) 1035/2011 и регламенти (ЕО) 1265/2007, (ЕО) 1794/2006, (ЕО) 730/2006, (ЕО) 1033/2006 и (ЕС) 255/2010 (Регламент 923/2012) (ОВ L 281 от 2012 г.), стандартите и препоръките от Анекс 11 на Международната организация за гражданско въздухоплаване (ИКАО) за обслужване на въздушното движение в обслужваното гражданско въздушно пространство на Република България.

(2) (Нова - ДВ, бр. 34 от 2007 г.) Условието и редът за обслужване на въздушното движение в части от въздушното пространство по чл. 2, ал. 1, т. 1, за които Република България е делегирала отговорност за организиране и осигуряване на обслужване на въздушното движение, се определят съгласно тази наредба, освен ако друго не е предвидено по силата на международни договори и споразумения за делегиране на отговорност за организиране и осигуряване на обслужването на въздушното движение.

Чл. 2. (1) (Изм. - ДВ, бр. 34 от 2007 г.) Обслужвано гражданско въздушно пространство на Република България е въздушното пространство:

1. над територията на страната и териториалните води, в което Република България осъществява суверенни права, с изключение на:

а) забранените зони;

б) активираните опасни зони;

в) активираните ограничени зони;

г) временно отделеното въздушно пространство, районите и зоните на военните летища в случаите, когато се извършва само оперативно въздушно движение;

2. над акваторията на Черно море, в което Република България е поела отговорността за организиране на обслужването на въздушното движение.

(2) (Изм. - ДВ, бр. 34 от 2007 г.) Приетата отговорност за организиране и осигуряване обслужването на въздушното движение по чл. 1, ал. 2 се ограничава до технически и оперативни аспекти, които обхващат осигуряването на безопасността и ефективното обслужване на въздухоплавателните средства (ВС), като обслужването се осъществява по реда на тази наредба или по взаимно споразумение с държавата, делегирала отговорност за организиране и осигуряване на обслужване на въздушното движение.

Чл. 3. С регионално споразумение за въздушна навигация се определя въздушното пространство над открито море или с неустановен суверенитет, където Република България е поела отговорността за обслужване на въздушното движение.

Чл. 4. (Изм. - ДВ, бр. 34 от 2007 г.) Доставчиците на аеронавигационно обслужване (ДАНО) изготвят информация за ползването на осигуреното обслужване на въздушното движение и я предоставят на Главна дирекция "Гражданска въздухоплавателна администрация" (ГД "ГВА") за публикуване в сборник "Аеронавигационна информация и публикация".

Чл. 5. (Изм. - ДВ, бр. 34 от 2007 г.) Доставчиците на аеронавигационно обслужване осъществяват обслужването на въздушното движение във въздушното пространство по чл. 2, ал. 1.

Раздел II

Цели на обслужването на въздушното движение

Чл. 6. Обслужването на въздушното движение се осъществява с цел:

1. предотвратяване на сблъскване между ВС;
2. предотвратяване на сблъскване между ВС по маневрената площ на летището и на ВС с препятствия по тази площ;
3. подреждане и поддържане на последователен и експедитивен поток на въздушното движение;
4. предоставяне на препоръки и информация, необходими за безопасно и ефективно провеждане на полета;
5. уведомяване и оказване на необходимото съдействие на съответните органи, когато ВС се нуждае от помощ за търсене и спасяване.

Раздел III

Видове обслужване на въздушното движение

Чл. 7. Видовете обслужване на въздушното движение са:

1. обслужване по контрол на въздушното движение за постигане на целите по чл. 6, т. 1 - 3, което се състои от:

а) обслужване по контрол на района - осигуряване на обслужване на въздушното движение за контролирани полети, с изключение на тези по букви "б" и "в", за постигане целите по чл. 6, т. 1 и 3;

б) обслужване по контрол на подхода - осигуряване на обслужване на въздушното движение за частите от контролираните полети, свързани с долитане или отлитане, за постигане целите по чл. 6, т. 1 и 3;

в) обслужване по контрол на летищното движение - осигуряване на обслужване по контрол на летищното движение, с изключение на частите от полета по буква "б", за постигане целите по чл. 6, т. 1 - 3;

2. (изм. - ДВ, бр. 34 от 2007 г.) полетно-информационно обслужване за постигане целите по чл. 6, т. 4, което се състои от:

а) летищно полетно-информационно обслужване;

б) полетно-информационно обслужване на района;

3. аварийно-оповестително обслужване за постигане целите по чл. 6, т. 5.

Раздел IV

Обслужване на въздушното движение

Чл. 8. (1) Главна дирекция "Гражданска въздухоплавателна администрация" определя необходимостта от осигуряване на обслужване на въздушното движение, като отчита:

1. видовете въздушно движение;
2. плътността на въздушното движение;
3. метеорологичните условия;
4. други фактори, които имат отношение към обслужването на въздушното движение.

(2) Определянето на необходимостта от обслужване на въздушното движение в определен район от пространството на Република България е независимо от оборудването с бордни системи на ВС за предотвратяване на сблъскване (ACAS).

Раздел V

(Изм. и доп. - ДВ, бр. 34 от 2007 г.)

Определяне частите от въздушното пространство и летищата, където се осъществява обслужване на въздушното движение

Чл. 9. (Изм. - ДВ, бр. 34 от 2007 г.) (1) Главна дирекция "Гражданска въздухоплавателна администрация" определя летищата и частите от въздушното пространство, където се осъществява обслужване на въздушното движение, като те се обозначават в зависимост от осигурените видове обслужване на въздушното движение.

(2) Частите от въздушното пространство по ал. 1 се определят като:

1. райони за полетна информация и зони за летищно полетно-информационно обслужване (TIZ) - части от въздушното пространство, в които се осигурява полетно-информационно обслужване и аварийно-оповестително обслужване;
2. контролирани райони и контролирани зони - части от въздушното

пространство, в които се осигурява обслужване по контрол на въздушното движение на полети по правилата за полети по прибори (ППП).

(3) Летищата по ал. 1 се определят като:

1. неконтролирани летища - летища, на които се осигурява полетно-информационно обслужване на летищното движение;
2. контролирани летища - летища, на които се осигурява обслужване по контрол на летищното движение.

(4) Частите от въздушното пространство по ал. 2, т. 2, в които се осигурява обслужване по контрол на въздушното движение на полети по правилата за визуални полети (ПВП), се обозначават като въздушно пространство с класове В, С или D.

(5) Контролираните райони и контролираните зони, които се намират в границите на район за полетна информация, са съставна част от него.

Чл. 9а. (Нов - ДВ, бр. 34 от 2007 г.) (1) Районите за полетна информация могат да бъдат включвани във функционален блок от въздушно пространство по силата на международен договор, по който Република България е страна.

(2) По силата на договор по ал. 1 Република България може да поеме отговорност за осигуряване на аеронавигационно обслужване във въздушно пространство, извън въздушното пространство, определено в чл. 2.

Чл. 9б. (Нов - ДВ, бр. 34 от 2007 г.) Функционалните блокове от въздушно пространство се установяват при спазване на следните изисквания, установени в Регламент 551/2004 г. за организацията и използването на въздушното пространство в единното европейско небе на Европейския парламент и Съвета:

1. да бъдат придружени от досие, отразяващо анализ на безопасността;
2. да позволяват оптимално използване на въздушното пространство, като се отчитат потоците въздушно движение;
3. да бъдат обосновани от своята обща добавена стойност, включително оптимално използване на технически и човешки ресурси, на базата на анализ на разходната ефективност;
4. да осигуряват плавно и гъвкаво прехвърляне на отговорността за

контрола на въздушното движение между органите за обслужване на въздушното движение;

5. да осигуряват съвместимост между конфигурациите на горното и долното въздушно пространство;

6. да бъдат съобразени с условията, произтичащи от регионални споразумения, сключени в рамките на ИКАО;

7. да бъдат съобразени с регионалните споразумения, които съществуват към датата на влизане в сила на Регламент 551/2004 г., и особено с тези, които включват участието на трети европейски държави.

Раздел VI

Класификация на въздушното пространство

Чл. 10. (1) (Доп. - ДВ, бр. 109 от 1999 г., изм., бр. 34 от 2007 г.) Обслужваното гражданско въздушно пространство по чл. 2 се класифицира, както следва:

1. клас "А" - в което са разрешени само полети по ППП и на ВС се осигурява обслужване по контрол на въздушното движение и се сепарират едно спрямо друго;

2. клас "В" - в което са разрешени полети по ППП и ПВП и на ВС се осигурява обслужване по контрол на въздушното движение и се сепарират едно спрямо друго;

3. клас "С" - в което са разрешени полети по ППП и ПВП и на ВС се осигурява обслужване по контрол на въздушното движение, като ВС, което изпълнява полет по ППП, се сепарира спрямо ВС, изпълняващи полети по ППП и ПВП, а ВС, което изпълнява полет по ПВП, се сепарира спрямо ВС, изпълняващи полети по ППП, и получава информация за движението на ВС, изпълняващи полети по ПВП;

4. клас "D" - в което са разрешени полети по ППП и ПВП и на ВС се осигурява обслужване по контрол на въздушното движение, като ВС, което изпълнява полет по ППП, се сепарира спрямо ВС, изпълняващи полети по ППП, и получава информация за движението на ВС, изпълняващи полети по ПВП; въздухоплавателно средство, което изпълнява полет по ПВП, получава информация за движението на останалите ВС;

5. клас "Е" - в което са разрешени полети по ППП и ПВП и на ВС,

което изпълнява полети по ППП, се осигурява обслужване по контрол на въздушното движение и се сепарира спрямо въздухоплавателните средства, изпълняващи полети по ППП, като всички ВС получават информация за въздушното движение, доколкото това е възможно; клас "Е" не се използва в контролирани зони;

6. клас "F" - в което са разрешени полети по ППП и ПВП и на ВС, които изпълняват полети по ППП, се осигурява консултативно обслужване на въздушното движение и при искане на ВС се осигурява полетно-информационно обслужване;

7. (изм. – ДВ, бр. 88 от 2014 г.) клас "G" – в което са разрешени полети по ППП и ПВП и се осигурява полетно-информационно обслужване при поискване на ВС.

(2) Полетите на ВС на граничното ниво между обслужвани въздушни пространства от различни класове, разположени едно над друго, се подчиняват на изискванията на по-малко ограничаващия клас и им се предоставя приложимото за този клас обслужване (клас "B" е по-малко ограничаващ от клас "A", клас "C" е по-малко ограничаващ от клас "B" и т.н.).

(3) (Изм. – ДВ, бр. 88 от 2014 г.) Изискванията за полетите на ВС в границите на всеки клас обслужвано въздушно пространство са посочени в Допълнение 4 на Регламент 923/2012.

Чл. 11. (Изм. - ДВ, бр. 34 от 2007 г.) Конкретните класове обслужвано въздушно пространство в Република България се определят от главния директор на ГД ГВА по предложение на ДАНО.

Раздел VII

Навигация, основана на експлоатационни характеристики. Необходими комуникационни характеристики
(Загл. изм. – ДВ, бр. 88 от 2014 г.)

Чл. 12. (Изм. - ДВ, бр. 34 от 2007 г., бр. 88 от 2014 г.) (1) Навигационните спецификации, прилагани при използване на навигация, основана на експлоатационни характеристики, се определят от ГД "ГВА". Когато е приложимо, навигационните спецификации за определени райони, пътни линии или трасета за обслужване на въздушното движение (ОВД) се определят въз основа на регионални споразумения за въздушна навигация.

(2) Определената навигационна спецификация отговаря на нивото на комуникацията, навигацията и обслужването на въздушното движение, предоставяни в съответното въздушно пространство.

Чл. 12а. (Нов – ДВ, бр. 88 от 2014 г.) (1) Необходимите комуникационни характеристики се определят със заповед на главния директор на ГД "ГВА". Когато е приложимо, типовете необходими комуникационни характеристики се определят въз основа на регионално споразумение за въздушна навигация.

(2) При определяне типовете необходими комуникационни характеристики се отчита изискването към предоставянето на обслужването на въздушното движение в съответното въздушно пространство.

Раздел VIII

Органи за обслужване на въздушното движение

Чл. 13. (Изм. - ДВ, бр. 34 от 2007 г.) Обслужването на въздушното движение се осигурява от ДАНО чрез:

1. центрове за полетна информация (ЦПИ) - за осигуряване на полетно-информационно обслужване и аварийно-оповестително обслужване в границите на районите за полетна информация (РПИ);
2. органи за летищно полетно-информационно обслужване - за осигуряване на полетно-информационно обслужване и аварийно-оповестително обслужване в границите на летищните зони за полетно-информационно обслужване;
3. органи за контрол на въздушното движение - за осигуряване на обслужване по контрол на въздушното движение, полетно-информационно обслужване и аварийно-оповестително обслужване в границите на контролираните райони, контролираните зони и контролираните летища.

Раздел IX

Определяне на райони и летищни зони за полетна информация, контролирани райони и контролирани зони

(Загл. доп. - ДВ, бр. 34 от 2007 г.)

Чл. 14. (1) (Доп. - ДВ, бр. 34 от 2007 г.) Границите на обслужваното гражданско въздушно пространство се определят съобразно структурата на трасетата и необходимостта от ефективно обслужване.

(2) Когато границите на въздушното пространство съвпадат с държавните граници, се договарят оптимално разположени точки за предаване.

Чл. 15. (1) Границите на районите за полетна информация се определят, като обхващат обслужваните в тези райони трасета.

(2) Районът за полетна информация включва цялото въздушно пространство, определено от страничните му граници, освен пространството, включено в горен район за полетна информация.

(3) (Доп. - ДВ, бр. 34 от 2007 г., изм., бр. 88 от 2014 г.) Когато район за полетна информация е ограничен от горен район за полетна информация, горната граница на първия е долна граница на втория и съвпада с крейсерско ниво за полет по ПВП съгласно Допълнение 3 към Регламент 923/2012 г.

(4) Процедурите, прилагани в горен район за полетна информация, могат да бъдат различни от тези в района за полетна информация, разположен под него.

Чл. 16. (1) Контролирани райони с включени в тях трасета и летищни контролирани райони се определят, като обхващат достатъчно въздушно пространство, включващо траекториите на полетите по ППП или частите от тях, за които се осигурява съответният вид обслужване по контрол на въздушното движение и се съобразяват с възможностите на използваните в тези райони навигационни средства.

(2) В контролиран район без формирана система от трасета може да бъде създадена система от маршрути за подпомагане обслужването по контрол на въздушното движение.

(3) Долната граница на контролиран район се определя на височина не по-малка от 200 м (700 ft) над земната или водната повърхност, като това не означава, че долната граница трябва да бъде една и съща за целия контролиран район.

(4) Долната граница на контролиран район се определя на височина, по-голяма от минимума по ал. 3, когато е необходимо да се осигури достатъчно въздушно пространство за полетите по ПВП,

изпълнявани под долната граница на контролиран район.

(5) (Доп. - ДВ, бр. 34 от 2007 г., изм., бр. 88 от 2014 г.) Когато долната граница на контролиран район е над 900 м (3000 ft) над средното морско ниво, тя съвпада с крейсерско ниво за полет по ПВП съгласно Допълнение 3 към Регламент 923/2012 г.

(6) Крейсерското ниво по ал. 5 се определя така, че очакваните промени в местното атмосферно налягане да не водят до понижаване на границата на контролирания район до височина, по-малка от 200 м (700 ft) над земната или водната повърхност.

(7) Горна граница на контролиран район се определя, когато:

1. не се осигурява обслужване по контрол на въздушното движение над тази горна граница; или

2. контролираният район е разположен под горен контролиран район и горната му граница съвпада с долната граница на горния контролиран район.

(8) (Доп. - ДВ, бр. 34 от 2007 г., изм., бр. 88 от 2014 г.) Горната граница на контролиран район съвпада с крейсерско ниво за полет по ПВП съгласно Допълнение 3 към Регламент 923/2012 г.

Чл. 17. (Изм. - ДВ, бр. 34 от 2007 г.) (1) Зоните за летищно полетно-информационно обслужване се определят, като обхващат достатъчно въздушно пространство, включващо траекториите на полетите по ППП и ПВП, на ВС, долитащи към и отлитащи от съответните летища, на които се осигурява летищно полетно-информационно обслужване.

(2) Когато зоната за летищно полетно-информационно обслужване е в хоризонталните граници на контролиран район, тя се разполага от повърхността на земята най-малко до долната граница на този район. При необходимост може да бъде определена горна граница, по-висока от долната граница на разположения отгоре контролиран район.

Чл. 18. (1) (Изм. - ДВ, бр. 34 от 2007 г.) Хоризонталните граници на контролираните зони и зоните за летищно полетно-информационно обслужване включват поне частите от въздушното пространство, през които преминават траекториите на полетите по ППП на ВС, долитащи и отлитащи от летищата, използвани за полети при приборни метеорологични условия (ПМУ), и тези части не попадат в границите на контролираните райони.

(2) (Изм. - ДВ, бр. 34 от 2007 г.) Хоризонталните граници на контролирана зона се разполагат най-малко на 9,3 км (5 NM) от центъра на съответното летище или летища в посоки, от които могат да се изпълняват подходи. Контролираната зона може да включва две или повече летища, разположени близко едно до друго.

(3) (Изм. - ДВ, бр. 34 от 2007 г.) Когато контролирана зона е в хоризонталните граници на контролиран район, тя се разполага от повърхността на земята най-малко до долната граница на този район. При необходимост може да бъде определена горна граница, по-висока от долната граница на разположения отгоре контролиран район.

(4) (Изм. - ДВ, бр. 34 от 2007 г.) При разполагане на контролирана зона извън хоризонталните граници на контролиран район се определя горната ѝ граница.

(5) (Изм. - ДВ, бр. 34 от 2007 г.) При определяне горната граница на контролирана зона на ниво, по-високо от долната граница на разположен над нея контролиран район, или контролираната зона е разположена извън хоризонталните граници на контролирания район, горната ѝ граница се определя на ниво, което да бъде лесно разпознато от пилотите.

(6) (Доп. - ДВ, бр. 34 от 2007 г., изм., бр. 88 от 2014 г.) Когато горната граница на контролирана зона е над 900 м (3000 ft) от средното морско ниво, тя съвпада с крейсерско ниво за полет по ПВП съгласно Допълнение 3 към Регламент 923/2012 г.

(7) Крейсерското ниво по ал. 6 се определя така, че очакваните промени в местното атмосферно налягане да не водят до понижаване на границата на контролираната зона до височина, по-малка от 200 м (700 ft) над земната или водната повърхност.

Раздел X

Обозначаване на органите за обслужване на въздушното движение и въздушното пространство

Чл. 19. (Изм. - ДВ, бр. 34 от 2007 г.) (1) Районен контролен център (РКЦ) или ЦПИ се обозначават, като се използва името на близко разположен град или географски ориентир.

(2) Летищна контролна кула (ЛКК), орган за контрол на подхода или орган за летищно полетно-информационно обслужване се

обозначават с името на летището, на което са разположени.

(3) Контролирана зона, контролиран район, район за полетна информация или зони за летищно полетно-информационно обслужване се обозначават с името на органа, който обслужва даденото въздушно пространство.

Раздел XI

Установяване и обозначаване на трасета за ОВД

Чл. 20. (1) Установяването на трасета за ОВД се осигурява със защитено въздушно пространство по дължината на трасето и безопасен интервал между съседни трасета.

(2) Специални маршрути за движение на малка височина и за хеликоптери, които излитат от или кацат на платформи в открито море, се установяват при необходимост и в зависимост от плътността, сложността или особеностите на въздушното движение. Определянето на страничния интервал между такива маршрути се извършва с отчитане на навигационните средства и оборудване на борда на хеликоптерите.

(3) Трасетата за ОВД се обозначават с индекси съгласно приложение 3.

(4) (Изм. – ДВ, бр. 88 от 2014 г.) Установяването на трасета за ОВД, различни от схеми за стандартно отлитане и долитане, се осъществява съгласно приложение 2.

(5) Установяването на трасета за зонална навигация (RNAV трасета) се осъществява съгласно приложение 4.

(6) Стандартните схеми за отлитане и долитане и свързаните с тях процедури се установяват съгласно приложение 5.

(7) (Нова – ДВ, бр. 88 от 2014 г.) Разстоянието между паралелни пътни линии или между осите на паралелни трасета за ОВД, базирани на навигация, основана на експлоатационни характеристики, се определят в зависимост от съответната необходима навигационна спецификация.

Раздел XII

Установяване на точки за преминаване

Чл. 21. (1) Точки за преминаване се установяват, когато те

спомагат за точната навигация по отсечки от трасета за ОВД, определени с помощта на високочестотни всенасочени радиопредаватели.

(2) Точки за преминаване се установяват за отсечки от 110 км (60 NM) или по-големи, освен когато плътността на разположение на навигационните средства, други технически и експлоатационни причини и сложността на трасетата за ОВД налагат установяване на точки за преминаване на по-малки отсечки.

(3) Точки за преминаване се установяват на праволинеен участък от трасе на еднакво разстояние от навигационните средства или на мястото на пресичане на радиалите, когато отсечката от трасето между средствата не е праволинейна, освен ако техническите характеристики на средствата или критериите за защита от радиосмущения налагат друго.

(4) Установяването на точките за преминаване се извършва съгласно приложение 6.

Раздел XIII

Установяване и обозначаване на основни точки

Чл. 22. (1) (Изм. – ДВ, бр. 88 от 2014 г.) Основни точки се установяват за определяне на трасе за ОВД или процедура за подход по прибори и/или във връзка с изисквания на органите за ОВД за протичане на информацията за полетите на ВС.

(2) Установяването и обозначаването на основните точки се извършва съгласно приложение 6.

Раздел XIV

Установяване и обозначаване на стандартни маршрути за рулиране на ВС

Чл. 23. (1) Стандартни маршрути за рулиране на ВС при необходимост се установяват на дадено летище между пистите за излитане и кацане, пероните и зоните за техническо обслужване.

(2) Стандартните маршрути за рулиране на ВС са преки и опростени и при възможност осигуряват безконфликтно движение на ВС.

(3) Стандартните маршрути за рулиране на ВС се обозначават с индекси, които ясно се отличават от тези на пистата за излитане и кацане и трасетата за ОВД.

Раздел XV

(Отм. – ДВ, бр. 88 от 2014 г.)

Координация между оператора и органите за обслужване на въздушното движение

Чл. 24. (Отм. – ДВ, бр. 88 от 2014 г.).

Раздел XVI

Координация между органите за обслужване на въздушното движение и съответните военни органи

Чл. 25. (1) (Изм. - ДВ, бр. 34 от 2007 г.) ДАНО организира и осъществява взаимодействие със съответните военни органи, отговорни за провеждането на дейности, които могат да повлияят на полетите на ВС.

(2) Координацията на дейностите, които създават потенциална опасност за гражданските ВС, се осъществява в съответствие с чл. 28.

Чл. 26. (1) Органите за ОВД и съответните военни органи сключват договори за взаимодействие за безопасно и експедитивно провеждане на полетите на ВС.

(2) В договорите за взаимодействие по ал. 1 се установяват специални процедури за:

1. уведомяване на органите за ОВД, когато военен орган установи, че ВС, което е или може да бъде гражданско, се приближава към или е навлязло в район, където може да се наложи прехват;

2. предприемане на необходими действия по потвърждаване идентифицирането на ВС и осигуряване на нужното навигационно насочване с цел избягване на прехват.

Чл. 27. (Изм. - ДВ, бр. 34 от 2007 г.) Главна дирекция "Гражданска въздухоплавателна администрация" определя районите и трасетата, в които към полетите на ВС се прилагат изискванията за полетни планове, двустранни комуникации и доклади за местоположение с цел осигуряване на органите за ОВД с необходимата информация за опознаване на гражданските ВС и премахване или намаляване на необходимостта от прехват.

Раздел XVII

Координация на дейности, които създават потенциална опасност за гражданските ВС

Чл. 28. (1) Координацията на дейностите, които създават потенциална опасност за гражданските ВС, има за цел осигуряване на оптимални условия за избягване на опасностите за гражданските ВС и свеждане до минимум смущенията в нормалното изпълнение на техните полети.

(2) Правилата и процедурите по координация се определят:

1. (изм. - ДВ, бр. 34 от 2007 г.) от местоположението на районите, времето и продължителността на дейностите, които се подбират така, че да се избегне закриване или промяна на установени трасета за ОВД, блокиране на най-икономичните полетни нива или закъснения на полетите по разписание, освен ако не съществува друга възможност;

2. от размера на въздушното пространство, определено за провеждане на такива дейности, който да е възможно най-малък;

3. между съответните органи за ОВД, органите или службите, ръководещи дейностите, се осигурява директна комуникация, която се използва в случаите на аварийно състояние за гражданско ВС или други непредвидени обстоятелства, които изискват прекратяване на тези дейности.

(3) Органите по ОВД носят отговорност за оповестяване на информацията за тези действия.

(4) При редовно или продължително осъществяване на потенциално опасни за гражданските ВС дейности се създава специализиран орган за осигуряване на необходимата координация.

(5) (Нова - ДВ, бр. 34 от 2007 г., изм., бр. 88 от 2014 г.) За предотвратяване неблагоприятното въздействие на лазерните лъчи при провеждане на полети ГД "ГВА" предприема необходимите мерки в съответствие с Документ 9815 "Ръководство по лазерни излъчватели и безопасност на полетите" на ИКАО и дял трети "Светлини", глава двадесет и трета "Светлини, които излагат на опасност ВС" от Наредба 14 от 2012 г. за летищата и летищното осигуряване (обн., ДВ, бр. 86 от 2012 г.; изм. и доп., бр. 48 от 2014 г.).

Чл. 29. (1) (Изм. - ДВ, бр. 34 от 2007 г., бр. 88 от 2014 г.) Подготовката за провеждане на дейности, които създават потенциална опасност за гражданските ВС в обслужваното гражданско въздушно пространство, предварително се координира с ДАНО с цел да бъдат спазени сроковете съгласно изискванията на Наредба 15 от 2011 г. за аеронавигационното информационно обслужване (обн., ДВ, бр. 37 от 2011 г.; изм. и доп., бр. 48 от 2014 г.).

(2) Първоначалната координация с чуждестранни органи, които планират дейности по смисъла на ал. 1, се осъществява чрез ГД ГВА.

Раздел XVIII

Аеронавигационни данни

Чл. 30. (1) (Изм. - ДВ, бр. 34 от 2007 г.) Определянето и докладването на аеронавигационни данни за обслужването на въздушното движение се извършва съгласно изискванията за точност и интегритет, посочени в таблици 1 - 5 от приложение 7, като се отчитат установените процедури за управление на качеството.

(2) (Изм. - ДВ, бр. 34 от 2007 г.) Изискванията за точност на аеронавигационните данни се основават на 95 % ниво на достоверност, като за определяне на местоположение се дефинират три типа данни:

1. измерени точки (праг на пистата за излитане и кацане, местоположения на навигационни средства и др.);
2. изчислени точки (математически пресмятания на базата на известни измерени точки или на точки в пространството, контролни точки и др.);
3. обявени точки (точките по границата на РПИ и др.).

Чл. 31. (Изм. - ДВ, бр. 34 от 2007 г.) (1) Главна дирекция "Гражданска въздухоплавателна администрация" осигурява запазването интегритета на аеронавигационните данни от момента на измерването или произхода им до предоставянето им за публикация от ДАНО.

(2) Доставчикът на аеронавигационно обслужване осигурява запазването на интегритета на аеронавигационните данни след получаването им по ал. 1 до изпращането им до крайния

потребител.

(3) Изискванията към интегритета на аеронавигационните данни се определят от потенциалния риск, който произтича от изкривяване на данните и от използването на конкретен елемент от тях, като се прилагат следната класификация и нива на интегритет на данните:

1. критични данни (ниво на интегритет 1.10-8) - съществува голяма вероятност, че при използване на изкривени критични данни безопасното продължаване на полета и кацането на въздухоплавателното средство ще бъдат съпроводени със значителен риск и възможност за катастрофа;

2. съществени данни (ниво на интегритет 1.10-5) - съществува малка вероятност, че при използване на изкривени критични данни безопасното продължаване на полета и кацането на въздухоплавателното средство ще бъдат съпроводени със значителен риск и възможност за катастрофа;

3. рутинни данни (ниво на интегритет 1.10-5) - съществува много малка вероятност, че при използване на изкривени критични данни безопасното продължаване на полета и кацането на въздухоплавателното средство ще бъдат съпроводени със значителен риск и възможност за катастрофа.

Чл. 32. (1) (Отм., предишна ал. 2 - ДВ, бр. 34 от 2007 г., изм., бр. 88 от 2014 г.) Множествата от електронни аеронавигационни данни се защитават при тяхното съхранение чрез 32-битова циклична контролна сума (CRC), осигурена от приложението, работещо с тези множества от данни.

(2) (Предишна ал. 3 - ДВ, бр. 34 от 2007 г., изм., бр. 88 от 2014 г.) Изискванията по ал. 1 не се отнасят до комуникационни системи, използвани за пренос на данни.

(3) (Предишна ал. 4 - ДВ, бр. 34 от 2007 г.) Нивото на интегритет на рутинните аеронавигационни данни по ал. 1 се осигурява с използване на 16-битов CRC алгоритъм.

(4) (Предишна ал. 5 - ДВ, бр. 34 от 2007 г.) Географските координати, обозначаващи ширина и дължина, се определят и предават на службата за аеронавигационно информационно обслужване (САИО) в съответствие със Световната геодезична система - 1984 (WGS-84), като се указват тези географски координати, които са били преобразувани в координати във WGS-84 с помощта на математически методи и точността на заснемането на

терена не отговаря на изискванията за местоположение в таблица 1 на приложение 7.

(5) (Предишна ал. 6 - ДВ, бр. 34 от 2007 г.) Степента на точност при заснемането на терена, извършените измервания и изчисления са такива, че получените като резултат експлоатационни навигационни данни за различните етапи на полета остават в пределите на максимално допустимите отклонения, определени от рамките на съществуващата система на отчитане съгласно приложение 7.

Раздел XIX

Координация между органите за метеорологично обслужване и органите за обслужване на въздушното движение

Чл. 33. (1) (Изм. - ДВ, бр. 34 от 2007 г.) Въздухоплавателните средства получават актуална метеорологична информация за провеждането на полетите съгласно Наредба 3 за метеорологичното обслужване на гражданското въздухоплаване (ДВ, бр. 6 от 2006 г.).

(2) Осигуряването на информацията по ал. 1 се осъществява така, че оперативният персонал за ОВД:

1. (изм. - ДВ, бр. 34 от 2007 г.) в допълнение на информацията от МТО индикаторите да докладва за други метеорологични елементи, ако са определени такива и са наблюдавани от оперативния персонал за ОВД или са докладвани от ВС;

2. да съобщава възможно най-бързо на съответната метеорологична служба важни за полетите метеорологични явления, ако такива са наблюдавани от оперативния персонал за ОВД или са съобщени от ВС, но не са били включени в метеорологичното летищно съобщение.

Раздел XX

Координация между службата за аеронавигационно информационно обслужване и органите за обслужване на въздушното движение

Чл. 34. (1) (Доп. - ДВ, бр. 34 от 2007 г.) За осигуряване на службата за аеронавигационно информационно обслужване (САИО) с актуална информация за нуждите на предполетната подготовка и

осигуряване на необходимата информация по време на полет органите за ОВД във възможно най-кратък срок докладват на съответната САИО:

1. информация за условията на летището;
2. експлоатационното състояние на съответните съоръжения, служби и навигационни средства в границите на района, за който отговарят;
3. всяка друга информация, важна за изпълнението на полетите.

(2) Преди въвеждане на промени в аеронавигационната система службите, които отговарят за такива промени, отчитат необходимото време на САИО за подготовка, оформяне и издаване на съответния материал за разпространение.

(3) От особено значение са промените в аеронавигационната информация, които влияят на картите (схемите) или компютризираните навигационни системи и се класифицират за разпространение чрез системата за регулиране и контрол на аеронавигационната информация (AIRAC). При предоставяне на първоначалните данни на САИО съответните органи за ОВД спазват предварително определените и международно съгласувани AIRAC дати за влизане в сила, като се включват допълнително 14 дни за изпращане по пощата.

(4) При предоставянето на първоначална аеронавигационна информация на САИО органите за ОВД отчитат изискванията за точност и интегритет на аеронавигационните данни, определени в приложение 7.

Раздел XXI

Минимални абсолютни височини на полет

Чл. 35. (Изм. - ДВ, бр. 34 от 2007 г.) (1) Минималните абсолютни височини на полет се определят от ГД "ГВА" и се публикуват от ДАНО за всяко трасе за ОВД и контролираните райони в обслужваното гражданско въздушно пространство на Република България.

(2) Определените минимални абсолютни височини на полет осигуряват минимален запас от височина над контролното препятствие, разположено в границите на съответния контролиран район.

Раздел XXII

Обслужване на ВС при възникване на аварийно състояние

Чл. 36. (1) На ВС, за което е известно или се предполага, че се намира в аварийно състояние или незаконна намеса, се оказва максимално внимание и съдействие, като в зависимост от конкретните обстоятелства се осигурява предимство пред други ВС.

(2) (Изм. – ДВ, бр. 88 от 2014 г.) Въздухоплавателно средство, за което е известно или се предполага, че се намира в аварийно състояние или е обект на незаконна намеса, ако е оборудвано с линия за предаване на данни или транспондер, може да ги използва:

1. в режим А, код 7700 – за обозначаване на аварийно състояние;
2. в режим А, код 7500 – за незаконна намеса, и/или
3. да активира аварийните възможности на ADS-B или ADS-C, и/или
4. да предаде аварийно съобщение по линията за предаване на данни.

(3) При осъществяването на комуникациите между органите за ОВД и ВС, в случай на възникнало аварийно състояние, се отчитат човешките възможности.

(4) (Изм. – ДВ, бр. 88 от 2014 г.) При действителна или предполагаема незаконна намеса органите за ОВД в съответствие с установените местни процедури незабавно уведомяват органите по опазване на въздушния суверенитет на страната и обменят необходимата информация с оператора или определен негов представител.

Раздел XXIII

Непредвидени обстоятелства по време на полет

Чл. 37. (1) Отклонило се или неопознато е ВС:

1. което се е отклонило значително от предвидената пътна линия или докладва, че е загубило ориентировка;

2. което е било забелязано или за което е било докладвано, че се намира в даден район, но не е било идентифицирано.

(2) Въздухоплавателно средство по едно и също време може да бъде считано от един орган за ОВД за отклонило се, а от друг - за неопознато.

(3) Органът за ОВД, узнал за отклонило се ВС, за оказване на съдействие на ВС и осигуряване на безопасност на полета предприема следните необходими мерки:

1. когато местоположението на ВС е неизвестно, органът за ОВД е длъжен:

а) да се опита да установи двустранна комуникация с екипажа на ВС, освен когато е вече установена;

б) да използва всички налични средства за определяне местоположението;

в) да информира другите органи за ОВД, в чиито райони ВС може да се е отклонило или може да навлезе, като се отчитат всички фактори, които могат да повлияят на навигацията на ВС при дадените обстоятелства;

г) да информира съгласно установените процедури съответните военни органи и да им осигури полетен план и други данни за отклонилото се ВС;

д) да поиска от органите по букви "в" и "г" и от други ВС в полет всякакво съдействие за установяване на комуникация и определяне на местоположението на отклонилото се ВС;

2. когато местоположението на ВС е установено, органът за ОВД е длъжен:

а) да съобщи на ВС местоположението му и да даде инструкции за коригиращи действия;

б) при необходимост да предаде на други органи за ОВД и съответните военни органи необходимата информация за отклонилото се ВС и дадените му препоръки.

(4) По смисъла на ал. 3, т. 1 изискванията по букви "г" и "д" се отнасят и за информираните по буква "в" органи за ОВД.

(5) По смисъла на ал. 3 навигационното съдействие е от особена важност, когато органът за ОВД установи, че ВС се отклонява и в

резултат на това навлиза или се приближава към зона, където съществува риск от прехващане или друга заплаха за неговата безопасност.

(6) (Изм. – ДВ, бр. 88 от 2014 г.) Органът за ОВД може да предполага, че отклонило се или неопознато ВС е обект на незаконна намеса.

(7) (Изм. – ДВ, бр. 88 от 2014 г.) В случай че органът за ОВД прецени, че отклонило се или неопознато ВС може да е обект на незаконна намеса, незабавно уведомява органите, отговорни за осигуряване на действията при незаконна намеса съгласно местните инструкции за ОВД.

(8) (Отм. – ДВ, бр. 88 от 2014 г.).

Чл. 38. (Отм. – ДВ, бр. 88 от 2014 г.).

Раздел XXIV

Астрономическо време при обслужване на въздушното движение

Чл. 39. (1) Органите за ОВД използват универсално координирано време (UTC), което се изразява в часове и минути, а когато се изисква - и в секунди, от 24-часов ден, започващ в полунощ.

(2) Органите за ОВД се оборудват с добре видими от всяко работно място часовници, които показват времето в часове, минути и секунди.

(3) Часовниците и другите уреди за отчитане на времето трябва да осигуряват точно време в границите на плюс или минус 30 секунди от UTC.

(4) При използване на линия за предаване на данни от органа за ОВД часовниците и другите устройства за запис на времето се проверяват, така че да се осигури точност в границите на 1 секунда от UTC.

(5) Точното време се получава от стандартна станция за определяне на времето, а при невъзможност - от друг орган, който е получил точното време от такава станция.

(6) Летищната контролна кула е длъжна да информира пилота за точното време преди рулирането за излитане на ВС, освен когато е организирано получаване на точното време от друг източник.

(7) При поискване на точно време от ВС органите за ОВД съобщават точното време, закръглено към най-близката половин минута.

Раздел XXV

Установяване на изисквания за оборудване на ВС с транспондери, които предават данни за барометричната височина и тяхното използване

Чл. 40. (1) (Изм. - ДВ, бр. 34 от 2007 г.) Изискванията за оборудване на ВС с транспондери, които предават данни за барометричната височина и използването им в определени части от въздушното пространство, се определят от ГД ГВА по предложение на ДАНО.

(2) Изискванията по ал. 1 се определят с цел подобряване ефективността на обслужването на въздушното движение и на бордните системи за предупреждение за сблъскване.

Раздел XXVI

(Нов - ДВ, бр. 34 от 2007 г.)

Управление на безопасността

(Загл. изм. – ДВ, бр. 88 от 2014 г.)

Чл. 40а. (Нов - ДВ, бр. 34 от 2007 г., изм., бр. 88 от 2014 г.) (1) С цел постигане на приемливо ниво на безопасност на гражданското въздухоплаване в Република България Главна дирекция "Гражданска въздухоплавателна администрация" изготвя Национална програма за безопасност в гражданското въздухоплаване.

(2) Рамката за въвеждане и поддържане на Националната програма за безопасност в гражданското въздухоплаване се съдържа в приложение 11.

Чл. 40б. (Нов - ДВ, бр. 34 от 2007 г., изм., бр. 88 от 2014 г.) Главна дирекция "Гражданска въздухоплавателна администрация" определя в Националната програма за безопасност в гражданското въздухоплаване приемливото ниво на безопасност, което трябва да бъде постигнато.

Чл. 40в. (Нов - ДВ, бр. 34 от 2007 г., изм., бр. 88 от 2014 г.) (1) В

изпълнение на Националната програма за безопасност в гражданското въздухоплаване ГД "ГВА" изисква доставчикът на аеронавигационно обслужване да въведе система за управление на безопасността (СУБ), която да:

1. идентифицира рисковете за безопасността;
2. осигурява изпълнението на коригиращи действия, необходими за поддържане на определените нива на безопасност;
3. предвижда постоянно наблюдение и редовна оценка на нивото на безопасността;
4. осигурява постоянното подобряване на цялостното функциониране на системата за управление на безопасността.

(2) Системата за управление на безопасността следва ясно да определя отговорността за безопасността на длъжностните лица от всички нива в структурата на доставчика на аеронавигационно обслужване, включително пряката отговорност за безопасността на неговото ръководство.

(3) Рамката за въвеждане и поддържане на система за управление на безопасността се съдържа в приложение 12.

(4) Всяка промяна в системата за ОВД, която оказва влияние върху безопасността, включително въвеждане на намален минимум за сепарация или нова процедура, се извършва след оценка на значимостта на промяната и оценка на безопасността, която показва, че ще се поддържа приемливото ниво на безопасност, и след консултации с потребителите.

(5) Главна дирекция "Гражданска въздухоплавателна администрация" осъществява наблюдение над доставчика след въвеждане на промяната по ал. 3, за да се увери в постигането на определеното ниво на безопасност.

(6) Когато приемливото ниво на безопасност не може да бъде изразено в количествено отношение, оценката на безопасността може да се основава на експертна преценка.

Раздел XXVII

(Нов - ДВ, бр. 34 от 2007 г.)

Езикови познания

Чл. 40г. (Нов - ДВ, бр. 34 от 2007 г.) (1) Комуникацията между органите за ОВД се извършва:

1. на български език между органите за ОВД в рамките на Р. България;
2. на английски език с органите за ОВД от съседните държави.

(2) Доставчиците на аеронавигационно обслужване осигуряват ръководителите на полети да имат познания по английски език, съответстващи на изискванията на ИКАО за оперативно ниво.

Раздел XXVIII

(Нов - ДВ, бр. 34 от 2007 г.)

Мерки за осигуряване на ОВД при извънредни ситуации

Чл. 40д. (Нов - ДВ, бр. 34 от 2007 г.) (1) Главна дирекция "Гражданска въздухоплавателна администрация" утвърждава план за осигуряване на ОВД при извънредни ситуации.

(2) Изготвянето и въвеждането на плана по ал. 1 се извършва в съответствие с приложение 9.

Раздел XXIX

(Нов - ДВ, бр. 88 от 2014 г.)

Обща отправна система

Чл. 40е. (Нов - ДВ, бр. 88 от 2014 г.) (1) Световната геодезична система - 1984 (WGS-84), се използва като хоризонтална (геодезична) отправна система за нуждите на въздушна навигация. Докладваните аеронавигационни географски координати (указващи ширина и дължина) се изразяват спрямо геодезичния референтен

датум на тази система.

(2) Вертикална отправна система за международна въздушна навигация е система с начало средното морско ниво (MSL), определяща гравитационно зависими относителни височини (превишения) спрямо повърхност, наречена геоид.

(3) Като отправна система за време в гражданската авиация се използва Грегорианският календар и универсалното координирано време (UTC).

Глава втора

ОБСЛУЖВАНЕ ПО КОНТРОЛ НА ВЪЗДУШНОТО ДВИЖЕНИЕ

Раздел I

Обхват

Чл. 41. Обслужване по контрол на въздушното движение се осигурява на:

1. всички полети по ППП във въздушните пространства - класове А, В, С, D и Е;
2. всички полети по ПВП във въздушните пространства - класове В, С и D;
3. всички полети по ОПВП;
4. летищното движение на контролираните летища.

Раздел II

Осигуряване на обслужване по контрол на въздушното движение

Чл. 42. Обслужване по контрол на района се осигурява от:

1. районен контролен център (РКЦ);
2. когато не е установен РКЦ, от орган, който осигурява обслужване по контрол на подхода, в контролирана зона или контролиран район с ограничени размери, оторизиран за предоставяне на обслужване по контрол на подхода.

Чл. 43. Обслужване по контрол на подхода се осигурява от:

1. летищна контролна кула (ЛКК) или РКЦ, когато е необходимо обединяването на функциите по обслужването по контрол на подхода с тези на обслужването по контрол на летищното движение или с тези по обслужването по контрол на района в границите на отговорността на един орган за ОВД;

2. (изм. - ДВ, бр. 34 от 2007 г.) орган за контрол на подхода, когато е необходимо установяването на отделен такъв.

Чл. 44. (1) Обслужване по контрол на летищното движение се осигурява от ЛКК.

(2) Функциите по осигуряване на определено обслужване на перон могат да се възлагат на летищна контролна кула или друг орган.

Раздел III

Организация на обслужването по контрол на въздушното движение

Чл. 45. (1) Органът за КВД осигурява обслужване по контрол на въздушното движение, като:

1. разполага с информация за предполагаемото движение на ВС, възможните промени и последната текуща информация за фактическото изпълнение на полета на ВС;

2. определя въз основа на получената информация относителното местоположение на известните му ВС едно спрямо друго;

3. издава разрешение и дава информация с цел предотвратяване на сблъскване на контролирани ВС и поддържане на експедитивен и подреден поток на въздушното движение;

4. при необходимост координира разрешението с други органи:

а) когато съществува вероятност ВС да влезе в конфликт с контролирано от тези органи ВС;

б) преди предаване на контрола на ВС на тези органи.

(2) (Доп. – ДВ, бр. 88 от 2014 г.) Информацията за предполагаемото движение на ВС и записът на издаденото разрешение се изобразяват от органа за КВД и/или от технически средства по начин, който позволява бърз анализ за поддържане на оптимален поток на въздушното движение при осигуряване на достатъчна

сепарация между ВС.

Чл. 46. (Доп. - ДВ, бр. 34 от 2007 г., изм., бр. 109 от 1999 г., бр. 88 от 2014 г.) Органът за КВД освен в случаите, посочени в раздел 8, SERA.8005, буква "б", т. 1 – 4 от Регламент 923/2012, издава разрешение с осигуряване на сепарация между ВС, които изпълняват полети по ОПВП.

Чл. 47. (1) Органът за КВД осигурява сепарация, като използва най-малко един от следните видове сепариране:

1. (изм. - ДВ, бр. 34 от 2007 г.) вертикално - назначаване на различни нива за полети, в съответствие с приложение 1 на Наредба 2 от 1999 г. за правилата за полети, освен ако е неприложимо предписаното корелиране на нивата към пътната линия; в тези случаи вертикалното сепариране се осигурява в съответствие с публикуваните в сборник "Аеронавигационна информация и публикация" указания или в съответствие с издаденото разрешение;

2. хоризонтално:

а) надлъжно - поддържане на интервал, изразен във време или разстояние, между ВС, които изпълняват полет по "попътни пътни линии" или "насрещни пътни линии" или "пресичащи се пътни линии";

б) странично - осигуряване изпълнението на полетите на ВС по различни трасета или в различни географски райони;

3. комбинирано - вертикално с надлъжно или вертикално със странично сепариране при спазване на съответните минимума, които могат да бъдат намалени до половината на минимумите за отделните видове сепариране, прилагани индивидуално.

(2) Сепарирането по ал. 1, т. 3 се прилага само ако е договорено в регионално споразумение за въздушна навигация.

(3) (Нова – ДВ, бр. 88 от 2014 г.) За всяко въздушно пространство, в което се прилага намалена вертикална сепарация от 300 м (1000 ft) между полетно ниво 290 и полетно ниво 410 включително, се установява програма на регионално ниво за наблюдение на точността на спазване на височината от ВС, опериращи на тези полетни нива, за да се гарантира, че непрекъснатото приложение на намаления минимум за вертикална сепарация отговаря на целите за безопасност. Обхватът на регионалните програми за наблюдение се

изготвя така, че да е достатъчен за провеждането на анализи за груповата точност на ВС и оценката на стабилността на систематичната грешка при определянето на височината.

(4) (Нова – ДВ, бр. 88 от 2014 г.) Споделянето на данни от програмите за наблюдение се урежда чрез междурегионални споразумения.

Раздел IV

Минимуми за сепарация

Чл. 48. (1) Минимумите за сепарация, които се прилагат в обслужваното въздушно пространство, се определят от ГД ГВА в зависимост от конкретните условия и в съответствие със стандартите и препоръките на ИКАО.

(2) Когато конкретните условия или средства не съответстват на стандартите и препоръките на ИКАО, могат да се прилагат други минимуми за сепарация между ВС, които изпълняват полети по трасета или части от тях:

1. (изм. - ДВ, бр. 34 от 2007 г.) в обслужваното въздушно пространство по чл. 2, ал. 1, т. 1, като минимумите се определят от ГД ГВА съгласувано с операторите и ДАНО;

2. които се намират във въздушното пространство по чл. 3, като минимумите се определят в регионално споразумение за въздушна навигация.

Чл. 49. Минимумите за сепарация се определят и прилагат след съгласуване със съответния орган за ОВД на съседна държава, когато:

1. въздушното движение преминава през въздушните пространства на Република България и съответната държава;

2. трасетата са разположени на разстояние от общата граница, по-малко от минимума за сепарация, приложим в конкретните условия.

Чл. 50. (1) Минимумите за сепарация и районите на тяхното приложение се съобщават на:

1. съответните органи за ОВД;

2. пилотите и операторите, когато сепарирането се базира на

използването от ВС на определени навигационни средства или методи за навигация.

(2) Информацията по ал. 1, т. 2 се публикува в сборника "Аеронавигационна информация и публикация".

Раздел V

Отговорност за контрол

Чл. 51. Въздухоплавателно средство, което изпълнява контролиран полет, се контролира във всеки момент от полета само от един орган за контрол на въздушното движение.

Чл. 52. (1) Отговорността за контрола на ВС, които изпълняват полети в определена част от въздушното пространство, се възлага само на един орган за контрол на въздушното движение.

(2) Контролът на едно ВС или група ВС може да бъде делегиран от един на друг орган за контрол на въздушното движение при условие, че е осигурена координация между тях.

Раздел VI

Предаване на отговорност за контрол

Чл. 53. (Изм. - ДВ, бр. 34 от 2007 г.) (1) Отговорността за контрола на ВС между два съседни органа, които осигуряват обслужване по контрол на района, се предава:

1. при пресичане на общата граница на контролираните райони във време, изчислено от органа по чл. 42, който осъществява контрол над това ВС;

2. на друга точка или време, съгласувано между органите.

(2) Отговорността за контрола на ВС между органите по чл. 42 и 43 се предава в точка или време, съгласувано между тях.

Чл. 53а. (Нов - ДВ, бр. 34 от 2007 г.) (1) Отговорността за контрола на ВС между органите по чл. 43 и 44 се предава за долитащи ВС, когато:

1. въздухоплавателното средство се намира в околността на летището и:

а) се предполага, че ВС може да завърши подхода и изпълни кацане визуално по земни ориентири; или

б) е достигнало до устойчиви визуални метеорологични условия;

2. въздухоплавателното средство се намира над предварително определена точка или на полетно ниво/височина, определени с договор за взаимодействие или оперативни процедури на органа за ОВД;

3. въздухоплавателното средство е изпълнило кацане.

(2) За отлитащи ВС отговорността за контрол се предава от органа по чл. 44 на органа по чл. 43, когато:

1. в околността на летището преобладават визуални метеорологични условия:

а) преди времето на напускане от ВС на околността на летището, или

б) преди ВС да премине към полет в приборни метеорологични условия, или

в) въздухоплавателното средство се намира над предварително определена точка или на полетно ниво/височина, определени с договор за взаимодействие или оперативни процедури на органа за ОВД;

2. на летището преобладават приборни метеорологични условия:

а) незабавно след излитане, или

б) над предварително определена точка или на полетно ниво/височина, определени с договор за взаимодействие или оперативни процедури на органа за ОВД.

(3) Прехвърляне на отговорността за контрола на ВС от един сектор на друг сектор в границите на един и същ орган се извършва на точка, полетно ниво или време, определени с оперативни процедури на органа за ОВД.

Чл. 54. (1) Отговорността за контрола на ВС не се предава от един орган за КВД на друг без съгласието на приемащия орган.

(2) Предаващият орган за КВД предава на приемащия орган необходимите данни от текущия полетен план и всяка поискана друга информация при предаване на контрола, както следва:

1. (изм. – ДВ, бр. 88 от 2014 г.) при използване на радарни или ADS-B данни необходимата информация включва информация за

местоположението и при поискване пътната линия и скоростта на ВС по данните от радара или ADS-B, получени непосредствено преди предаването на контрола;

2. (изм. – ДВ, бр. 88 от 2014 г.) при използване на ADS-C данни необходимата информация включва четириизмерното местоположение на ВС и при необходимост друга информация.

(3) (Изм. - ДВ, бр. 34 от 2007 г.) Приемащият орган за КВД:

1. потвърждава възможността да приеме контрола на ВС при определени от предаващия орган условия, освен ако по предварителна договореност между тях отсъствието на потвърждение се приема за съгласие с определените условия, или

2. изисква промяна на условията и определя друга информация или разрешение за следващ етап от полета, които трябва да бъдат дадени на ВС към момента на предаване на контрола.

(4) Приемащият орган за КВД уведомява предаващия орган за КВД за установяването на двустранна речева комуникация или комуникация по линия за предаване на данни с ВС и за приемането на контрола на ВС, освен когато има друга договореност между органите.

Чл. 55. (Изм. - ДВ, бр. 34 от 2007 г.) Процедурите за координация по чл. 54 се определят с договори за взаимодействие или оперативни процедури на органа за ОВД.

Раздел VII

Разрешение по контрол на въздушното движение

Чл. 56. (Отм. – ДВ, бр. 88 от 2014 г.).

Чл. 56а. (Нов - ДВ, бр. 34 от 2007 г.) Схемите за стандартно отлитане и долитане по прибори, както и процедурите, свързани с тях, се установяват, за да се подпомогне:

1. осигуряването на безопасен, подреден и експедитивен поток въздушно движение;

2. описанието на маршрут и процедури за отлитане и долитане, съдържащи се в разрешението по КВД.

Чл. 57. (Изм. - ДВ, бр. 34 от 2007 г., отм., бр. 88 от 2014 г.).

Чл. 57а. (Нов - ДВ, бр. 34 от 2007 г., отм., бр. 88 от 2014 г.).

Чл. 58. (Изм. – ДВ, бр. 88 от 2014 г.) Когато е издадено разрешение на ВС по контрол на въздушното движение за първоначалния етап от полета – само за ускоряване на излитането на ВС, последващото разрешение по маршрута се издава от РКЦ.

Чл. 59. (Изм. – ДВ, бр. 88 от 2014 г.) При предаване на последващо разрешение от ВС по контрол на въздушното движение след установена връзка със следващия орган за КВД по маршрута на полета с използване на линия за предаване на данни е задължителна двустранна речева комуникация между пилота и орган за КВД, издал разрешението.

Чл. 60. (Отм. – ДВ, бр. 88 от 2014 г.).

Чл. 60а. (Нов - ДВ, бр. 34 от 2007 г.) (1) Управление на потоците ВД (УПВД) се организира във ВП, където количеството ВС за определен период от време (като правило 60 min) надхвърля или се очаква да надхвърли обявените капацитети при ОВД.

(2) Капацитетите по ал. 1 се определят и обявяват от съответните органи за ОВД.

Чл. 61. (Доп. - ДВ, бр. 34 от 2007 г.) Когато на орган за КВД стане известно, че не може да бъде обслужено допълнително въздушно движение над приетото такова за даден период от време (на определено място или в определен район) или може да бъде обслужено само с определена скорост на приемане, органът уведомява другите органи за КВД, органа за УПВД, съответните оператори и командирите на подходящите ВС към този район за вероятността всички допълнителни полети да реализират закъснения или да им бъдат наложени ограничения за определен период от време с цел избягване на закъснения на намиращите се в полет ВС.

Раздел VIII

Контрол за движението на лица и транспортни средства на летище и използване на радар за наземно движение (SMR)

Чл. 62. Летищната контролна кула контролира движението на лица, транспортни средства и буксирани ВС по маневрената площ на летище с цел избягване на опасности за тях или за кацащи, рулиращи или излитащи ВС.

Чл. 63. (1) При прилагане на процедури за полети при условия на ниска видимост броят на лицата и транспортните средства, които са на маневрената площ на летището, се ограничава до необходимия минимум.

(2) При условията по ал. 1 се отделя особено внимание на изискванията за защита на чувствителните зони на инструменталните системи за кацане, когато се изпълняват точни подходи по прибори категория II (CAT II) или категория III (CAT III).

(3) При прилагане на процедури за полети при условия на ниска видимост ГД ГВА определя минималната сепарация между транспортните средства и рулиращите ВС съгласно изискванията на чл. 64 и наличните технически средства.

(4) Периодът на прилагане на процедурите за полети при условия на ниска видимост се определя от ГД ГВА.

Чл. 64. Аварийно-спасителни транспортни средства, които се движат за оказване на помощ на ВС в състояние на бедствие, имат предимство пред всички други движещи се средства по летището.

Чл. 65. (1) При спазване правилото по чл. 64 транспортните средства на маневрената площ на летището са длъжни да спазват и следните правила:

1. транспортни средства и транспортни средства, буксиращи ВС, дават предимство на кацащи, излитащи или рулиращи ВС;

2. транспортни средства дават предимство на други транспортни средства, буксиращи ВС;

3. транспортни средства дават предимство на други транспортни средства в съответствие с действащите местни инструкции.

(2) Транспортните средства и транспортните средства, буксиращи ВС, са длъжни да изпълняват инструкциите на ЛКК.

Чл. 66. (Изм. – ДВ, бр. 88 от 2014 г.) (1) Радарът за наземно движение се използва за наблюдение на ВС и автотранспортни средства, които се движат по маневрената площ на летището:

1. наблюдение на движението на ВС и автотранспортни средства по маневрената площ;

2. предаване на ВС на информация при направляване на рулирането по искане на екипажа на ВС и автотранспортни средства или при необходимост;

3. предоставяне на помощ и препоръки за безопасно и ефективно движение на ВС и автотранспортните средства по маневрената площ.

(2) Радарните и ADS-B наземни системи осигуряват изобразяването на предупреждения и сигнали за опасности, свързани с безопасността, включително опасност от конфликт, предсказване на конфликти, предупреждения за минимални безопасни височини и неумишлено дублирани вторични кодове.

Глава трета

ПОЛЕТНО-ИНФОРМАЦИОННО ОБСЛУЖВАНЕ

Раздел I

Приложимост

Чл. 67. (Отм. – ДВ, бр. 88 от 2014 г.).

Чл. 68. (1) Когато орган за ОВД осигурява едновременно полетно-информационно обслужване и обслужване по контрол на въздушното движение, обслужването по контрол на въздушното движение се осъществява с предимство.

(2) При определени обстоятелства ВС, които изпълняват финален подход, кацане, излитане и набор, могат да искат незабавно получаване на важна информация, различна от предоставяната при осигуряване на обслужването по контрол на въздушното движение.

(3) (Нова - ДВ, бр. 34 от 2007 г.) Изискванията за организиране и осъществяване на летищно полетно-информационно обслужване се съдържат в приложение 10.

Раздел II

Обхват на полетно-информационното обслужване

Чл. 69. (Изм. – ДВ, бр. 88 от 2014 г.) (1) Информацията за опасността от сблъскване на ВС, които изпълняват полет във

въздушни пространства – класове C, D, E, F и G, включва само известни ВС, които могат да създадат опасност от сблъскване.

(2) Информацията за опасността от сблъскване на ВС може да бъде непълна, като органите за ОВД не носят отговорност за нейното постоянно излъчване или за нейната точност.

Чл. 70. (Отм. – ДВ, бр. 88 от 2014 г.).

Раздел III

Радиопредавания за оперативно полетно-информационно обслужване

Чл. 71. (1) (Изм. – ДВ, бр. 88 от 2014 г.) Метеорологичната и оперативната информация за радионавигационното обслужване и летищата, която се включва в полетно-информационното обслужване, се предоставя в обединена форма.

(2) Съобщения, които съдържат обединена полетна информация, се предават на ВС с указаното съдържание и в посочена последователност за различните етапи на полета.

Чл. 72. (1) Радиопредаванията за оперативно полетно-информационно обслужване се състоят от съобщения, които съдържат обединена информация за подбрани оперативни и метеорологични елементи за различните етапи на полета.

(2) Радиопредаванията са три вида:

1. късовълнови - КВ (OFIS);
2. ултракъсовълнови - УКВ (OFIS);
3. автоматично летищно информационно обслужване (ATIS).

Чл. 73. (1) Късовълнови радиопредавания за оперативно полетно-информационно обслужване (OFIS) се осигуряват, когато се изискват в регионалното споразумение за въздушна навигация.

(2) Когато се осигуряват КВ радиопредавания (OFIS):

1. информацията съответства на изискванията на ал. 4 при условие, че това се изисква в регионалното споразумение за въздушна навигация;
2. летищата, за които се включват метеорологични доклади и

прогнози, се определят в регионалното споразумение за въздушна навигация;

3. последователността на работа на станциите, които участват в радиопредаването, се определя в регионалното споразумение за въздушна навигация;

4. се отчитат човешките възможности, като продължителността на радиопредаването не превишава продължителността, определена в регионалното споразумение за въздушна навигация, и скоростта на предаването не влошава качеството на приемане;

5. всяко съобщение за дадено летище се обозначава с името на летището, за което се отнася;

6. и към времето на радиопредаването не е получена нова информация, в него се включва последната налична и се посочва времето на наблюдение;

7. съобщение се повтаря изцяло, ако е възможно, в остатъка от определеното за дадената радиопредавателна станция време;

8. предаваната информация се актуализира незабавно, ако настъпи съществена промяна;

9. те се подготвят и разпространяват от определения от ГД ГВА орган.

(3) В авиационните радиотелефонни комуникации КВ радиопредаванията (OFIS) за международните летища се водят на английски език.

(4) Късовълновите радиопредавания (OFIS) се излъчват в указаната последователност и съдържат:

1. информация за времето по маршрута, като информацията за значими метеорологични явления се предава във формата на съобщения SIGMET;

2. информация за летището, която включва:

а) име на летището;

б) време на наблюдение;

в) важна оперативна информация;

г) посока и скорост на приземния вятър и ако е необходимо - максимална скорост на вятъра;

д) видимост (VIS) и при наличие на данни - видимост на ПИК (RVR);

е) време в момента на наблюдението;

ж) облачност, по-ниска от 1500 м (5000 ft) или по-ниска от най-голямата минимална абсолютна секторна височина, в зависимост от това, коя стойност е по-голяма; купесто-дъждовна облачност; когато небето не се вижда - вертикалната видимост, при наличие на данни;

з) прогноза за летището.

(5) Регионално споразумение за въздушна навигация може да определи различна от ал. 4 последователност.

(6) (Изм. - ДВ, бр. 34 от 2007 г.) Елементите по ал. 4, т. 2, букви "д" - "ж" се заместват от термина "CAVOK" при наличие на необходимите условия, определени в глава трета на Наредба 3 от 2006 г. за метеорологичното обслужване на гражданското въздухоплаване.

Чл. 74. (1) Ултракъсовълнови радиопредавания за оперативно полетно-информационно обслужване (OFIS) се осигуряват, когато се изискват в регионалното споразумение за въздушна навигация.

(2) Когато се осигуряват УКВ радиопредавания (OFIS):

1. летищата, за които се включват метеорологични сведения и прогнози, се определят в регионалното споразумение за въздушна навигация;

2. всяко съобщение за дадено летище се обозначава с името на летището, за което се отнася;

3. и към времето на радиопредаването не е получена нова информация, в него се включва последната налична и се посочва времето на наблюдение;

4. те се водят непрекъснато и с повторения;

5. се отчитат човешките възможности и при възможност продължителността на съобщението не превишава 5 мин и скоростта на предаването не влошава качеството на приемане;

6. предаваните съобщения се актуализират редовно в съответствие с регионалното споразумение за въздушна навигация и веднага след настъпване на съществени промени;

7. те се подготвят и разпространяват от определения от ГД ГВА орган.

(3) Ултракъсовълновите радиопредавания (OFIS) за международните летища се водят на английски език.

(4) Ултракъсовълновите радиопредавания (OFIS) се излъчват в указаната последователност и съдържат информация за:

1. име на летището;
2. време на наблюдение;
3. писта за кацане;
4. съществени условия на повърхността на ПИК и ако е необходимо, за спиращ ефект;
5. промени в експлоатационното състояние на навигационните средства, ако е необходимо;
6. срок на задържане на ВС за изчакване, ако е необходимо;
7. посока и скорост на приземния вятър и ако е необходимо - максимална скорост на вятъра;
8. видимост (VIS) и при наличие на данни - видимост на ПИК (RVR);
9. време в момента на наблюдението;
10. облачност, по-ниска от 1500 м (5000 ft) или по-ниска от най-голямата минимална абсолютна секторна височина, в зависимост от това, коя стойност е по-голяма; купесто-дъждовна облачност; когато небето не се вижда - вертикалната видимост, при наличие на данни;
11. температура на въздуха;
12. температура на точката на оросяване;
13. данни за настройка на висотомера по QNH;
14. значими метеорологични явления от особено оперативно значение и където е необходимо, срез на вятъра;
15. прогноза за кацане от типа "тренд", когато има такава;
16. текущи съобщения SIGMET.

(5) (Изм. - ДВ, бр. 34 от 2007 г.) Елементите по ал. 4, т. 8 - 10 се заместват от термина "CAVOK" при наличие на необходимите

условия, определени в глава трета на Наредба 3 от 2006 г. за метеорологичното обслужване на гражданското въздухоплаване.

(6) Елементите по ал. 4, т. 11 - 13 се предават в съответствие с регионалното споразумение за въздушна навигация.

Чл. 75. (Отм. – ДВ, бр. 88 от 2014 г.).

Чл. 76. (1) Радиопредаванията на речево автоматично летищно информационно обслужване (речеви-ATIS) се осигуряват на летища, където е необходимо да се намали натоварването на УКВ каналите на двустранната комуникация "въздух - земя".

(2) Радиопредаванията по ал. 1 включват:

1. едно радиопредаване за долитащи ВС;

2. едно радиопредаване за излитащи ВС;

3. едно радиопредаване за долитащи и излитащи ВС;

4. две радиопредавания за долитащи и излитащи ВС на летища, където продължителността на радиопредаването за долитащи и излитащи ВС би била прекалено голяма.

(3) За радиопредаване на речеви-ATIS се използва отделна честота от УКВ диапазона, когато това е възможно.

(4) Когато няма налична УКВ честота, радиопредаването на речеви-ATIS може да се осъществи по речевия канал(-и) на най-подходящото летищно навигационно средство(-а) - за предпочитане VOR, при условие, че покритието и качеството на приемане на сигнала са достатъчни и опознавателният сигнал на навигационното средство се редува с радиопредаването, без да се смущават.

(5) Радиопредаванията на речеви-ATIS не се излъчват по речевия канал на системата ILS.

(6) При осигуряване на речеви-ATIS радиопредаването е непрекъснато и повтарящо се.

(7) Информацията, която се съдържа в текущото радиопредаване, незабавно се съобщава на органа за ОВД, обслужващ подхода, кацането и излитането на ВС, когато даденото съобщение не е изготвено от този орган.

(8) Радиопредаванията на речеви-ATIS за международните летища

се излъчват на английски език.

(9) Продължителността на съобщението ATIS не превишава 30 сек, когато е възможно, и скоростта на предаване или опознавателният сигнал на навигационното средство, използвано за излъчване на ATIS, не влошават качеството на приемане на съобщението ATIS.

(10) При предаване на съобщения ATIS се отчитат човешките възможности.

Чл. 77. (1) Когато в допълнение на съществуващ речеви-ATIS се използва автоматично летищно информационно обслужване по линия за предаване на данни (D-ATIS), информацията, която се съдържа в блока от данни, е идентична по съдържание и форма с тази на речевия ATIS.

(2) Когато в D-ATIS се включва текуща метеорологична информация и данните са в пределите на критериите за съществена промяна, с цел запазване на същия индекс съдържанието се счита за идентично.

(3) Когато D-ATIS допълва съществуващ речеви-ATIS и информацията в ATIS се нуждае от актуализация, речевия ATIS и D-ATIS се актуализират едновременно.

Чл. 78. (1) Когато се осигурява речеви-ATIS или D-ATIS:

1. предаваната информация е само за едно летище;

2. предаваната информация се актуализира незабавно при настъпване на съществена промяна;

3. изготвянето и разпространението на съобщенията ATIS се осъществява от органите за ОВД;

4. отделните съобщения ATIS се обозначават с буквен индекс от фонетичната азбука на ИКАО и индексът на всяко следващо съобщение се определя в азбучен ред;

5. пилотът на ВС е длъжен да потвърди приемането на излъчваната информация след установяване на комуникация с органа за ОВД по чл. 43 или 44;

6. органът за ОВД е длъжен да предаде актуални данни за настройка на висотомера при установяване на комуникация с ВС, когато отговаря на съобщението по т. 5 или когато ВС е долитащо;

7. оперативната метеорологична информация (ОРМЕТ) се взима от

метеорологичните сведения, разпространявани на летището.

(2) При бързо променящи се метеорологични условия и ако е нецелесъобразно в ATIS да бъде включена метеорологична информация, в съобщенията ATIS се указва, че информация за времето ще бъде предадена при първоначално установяване на връзка с органа за ОВД.

(3) Когато ВС потвърди приемането на информацията от текущия ATIS, същата не се включва в директното предаване от органа за ОВД към това ВС, с изключение на данните за настройката на висотомера по ал. 1, т. 6.

(4) Когато ВС потвърди приемането на стара ATIS информация, органът за ОВД съобщава незабавно на ВС всички елементи, които се нуждаят от актуализация.

(5) Съдържанието на съобщението ATIS трябва да бъде колкото е възможно по-кратко.

Чл. 79. Допълнителна информация към указаната по чл. 80 - 82, като информация от сборника "Аеронавигационна информация и публикация" и съобщения NOTAM, се включва в ATIS само когато това се налага от извънредни обстоятелства.

Чл. 80. (Изм. - ДВ, бр. 109 от 1999 г., отм., бр. 88 от 2014 г.).

Чл. 81. (Отм. – ДВ, бр. 88 от 2014 г.).

Чл. 82. (Изм. - ДВ, бр. 34 от 2007 г., отм., бр. 88 от 2014 г.).

Чл. 82а. (Нов - ДВ, бр. 34 от 2007 г.) (1) VOLMET или D-VOLMET се предава в късовълновия или ултракъсовълновия диапазон в съответствие с регионалното споразумение за въздушна навигация.

(2) VOLMET или D-VOLMET се разпространява в стандартна форма, определена в Наредба 3 от 2006 г. за метеорологичното обслужване на гражданското въздухоплаване.

Глава четвърта

АВАРИЙНО-ОПОВЕСТИТЕЛНО ОБСЛУЖВАНЕ

Раздел I

Приложение

Чл. 83. (Изм. - ДВ, бр. 34 от 2007 г., отм., бр. 88 от 2014 г.).

Чл. 84. (Изм. - ДВ, бр. 34 от 2007 г.) Центърът за полетна информация или районните контролни центрове работят като централен пункт за събиране на цялата информация за ВС в аварийно състояние, което изпълнява полет в границите на съответния район за полетна информация или в контролиран район, както и за предаване на информацията на ситуационния център на Министерството на транспорта за търсене и спасяване.

Чл. 85. (Изм. - ДВ, бр. 34 от 2007 г.) (1) Когато контролирано от ЛКК или от орган за контрол на подхода ВС попадне в аварийно състояние, органът за ОВД незабавно уведомява ЦПИ или съответния РКЦ, който уведомява ситуационния център на Министерството на транспорта за търсене и спасяване (СЦМТ), освен ако аварийното състояние е от такъв характер, че не се изисква уведомяване.

(2) В спешни случаи за оказване на незабавна помощ на намиращо се в аварийно състояние ВС ЛКК или органът за контрол на подхода оповестяват първо летищната аварийно-спасителна служба и предприемат всички необходими мерки за привеждането ѝ в действие за търсене и спасяване.

Раздел II

Уведомяване на ситуационния център на Министерството на транспорта за търсене и спасяване (Загл. изм. - ДВ, бр. 34 от 2007 г.)

Чл. 86. (1) (Изм. - ДВ, бр. 34 от 2007 г.) Органите за ОВД, освен в случаите по чл. 91, ал. 1, незабавно уведомяват СЦМТ, когато се предполага, че ВС се намира в аварийно състояние.

(2) Уведомяването по ал. 1 се осъществява за следните ситуации:

1. състояние на неопределеност:

а) когато с ВС няма комуникация в продължение на 30 мин след времето, в което е трябвало да бъде установена, или 30 мин след първия неуспешен опит за установяване на комуникация с това ВС, в зависимост от това, кое от двете е настъпило по-рано;

б) въздухоплатателното средство не е долетяло до 30 мин след последно съобщеното от ВС разчетно време на долитане или 30 мин след изчисленото време от органите за ОВД, в зависимост от това,

кое от двете е настъпило по-късно, с изключение на случаите, когато няма никакви съмнения, че безопасността на ВС и намиращите се на борда лица не е застрашена.

2. състояние на тревога:

а) при състоянието по т. 1 и последващите опити да се установи комуникация с ВС са неуспешни или да се получи информация от други източници за ВС;

б) когато ВС е получило разрешение за кацане, но не кацне в продължение на 5 мин след разчетното време на кацане и комуникацията с това ВС не е възстановена;

в) когато е получена информация за влошаване експлоатационното състояние на ВС, но не се налага принудително кацане, с изключение на случаите, когато има доказателства, че безопасността на ВС и намиращите се на борда лица не е застрашена;

г) когато е известно или се предполага, че ВС е обект на незаконна намеса;

3. състояние на бедствие:

а) при състоянието по т. 2 и допълнителните опити да се установи комуникация с ВС са неуспешни и запитванията в по-широк мащаб дават основание да се предположи, че ВС търпи бедствие;

б) когато се предполага, че запасът от гориво на борда на ВС е изразходван или недостатъчен, за да осигури безопасността на ВС;

в) когато е получена информация за влошаването на експлоатационното състояние на ВС, което налага принудително кацане;

г) когато е получена информация или съществува обоснована увереност, че ВС се подготвя да изпълни или вече е изпълнило принудително кацане, с изключение на случаите, когато съществува обоснована увереност, че безопасността на ВС и намиращите се на борда лица не е сериозно застрашена и не се нуждаят от незабавна помощ.

Чл. 87. (1) (Изм. - ДВ, бр. 34 от 2007 г.) Уведомяването на СЦМТ се извършва в следната последователност и съдържа следната информация:

1. INCERFA, ALERFA или DETRESFA - в зависимост от състоянието на

бедствие;

2. лице и орган, който извършва уведомяването;

3. характер на аварийното състояние;

4. съществена информация от полетния план;

5. органа, който е осъществил последната комуникация, времето на осъществяване и използваното средство;

6. последния доклад за местоположението на ВС и начина на определяне на местоположението;

7. цвят и отличителни знаци на ВС;

8. опасни товари на борда;

9. всички действия, предприети от органа, който е извършил уведомяването;

10. други данни, които имат отношение по случая.

(2) Ако към момента на уведомяване органът за ОВД не разполага с някои от елементите по ал. 1 и е налице обоснована увереност за състояние на бедствие, той е длъжен да направи всичко възможно за получаване на тези елементи, преди да обяви състоянието по чл. 86, ал. 2, т. 3.

(3) (Изм. - ДВ, бр. 34 от 2007 г.) Органът за ОВД в допълнение към информацията по чл. 86 незабавно осигурява СЦМТ:

1. с всякаква необходима информация, особено за развитието на аварийното състояние по ситуации;

2. с информация, че аварийното състояние не съществува.

Чл. 88. (Изм. - ДВ, бр. 34 от 2007 г.) Ситуационният център на Министерството на транспорта за търсене и спасяване носи отговорност за прекратяване на предприетите от него действия.

Раздел III

Използване на средства за комуникация

Чл. 89. Органите за ОВД при необходимост използват всички налични комуникационни средства за установяване и поддържане на комуникация с ВС в аварийно състояние и за искане на сведения за това ВС.

Раздел IV

Проследяване на маршрута на ВС в аварийно състояние

Чл. 90. (1) Маршрутът на полета на ВС, което се намира в аварийно състояние, се нанася върху карта за определяне на предполагаемото му следващо местоположение и неговото максимално отдалечение от последното известно местоположение.

(2) Маршрутите на останалите ВС, за които изпълняват полет в близост до ВС в аварийно състояние, се нанасят върху картата по ал. 1 с цел определяне на предполагаемите им следващи местоположения и максималната продължителност на техните полети.

Раздел V

Информация към оператора

Чл. 91. (1) (Изм. - ДВ, бр. 34 от 2007 г.) Когато ЦПИ или РКЦ са взели решение за ВС, че е в състояние на неопределеност или състояние на тревога, при възможност уведомяват оператора, преди да уведомят СЦМТ.

(2) (Изм. - ДВ, бр. 34 от 2007 г.) Цялата информация от ЦПИ или РКЦ, предадена на СЦМТ, при възможност се предава незабавно и на оператора.

Раздел VI

Информация към ВС, които изпълняват полети в близост до ВС в аварийно състояние

Чл. 92. (Отм. – ДВ, бр. 88 от 2014 г.).

Чл. 93. (Отм. – ДВ, бр. 88 от 2014 г.).

Глава пета

КОМУНИКАЦИОННИ ИЗИСКВАНИЯ ПРИ ОБСЛУЖВАНЕ НА ВЪЗДУШНОТО ДВИЖЕНИЕ

Раздел I

Подвижно аеронавигационно обслужване

(комуникации "въздух - земя")

Чл. 94. (1) За осъществяване на комуникация "въздух - земя" при обслужване на въздушното движение се използва радиотелефония или линия за предаване на данни.

(2) Когато за осигуряване на обслужване по контрол на въздушното движение се използва двустранна радиотелефонна комуникация "РП-пилот" или линия за предаване на данни, всички канали за комуникация "въздух - земя" се осигуряват със записващи устройства.

(3) (Нова – ДВ, бр. 88 от 2014 г.) В случаите, когато ГД "ГВА" е определила типове необходими комуникационни характеристики за функциите на УВД, органите за ОВД в допълнение на изискванията по ал. 2 се снабдяват с комуникационно оборудване, което им позволява да осигуряват обслужване в съответствие с определения тип необходими комуникационни характеристики.

Чл. 95. (1) Средствата за двустранна комуникация "въздух - земя", които се използват при полетно-информационно обслужване, обслужване по контрол на района и обслужване по контрол на подхода, осигуряват:

1. осъществяване на двустранна комуникация между съответния орган и подходящо оборудвани ВС, които изпълняват полети в границите на района за полетна информация, контролирания район или контролираната зона;

2. пряка, непрекъсната и чиста от смущения двустранна комуникация, когато това е осъществимо.

(2) Осигуряването на пряка, непрекъсната и чиста от смущения двустранна комуникация е задължително при обслужване по контрол на подхода.

Чл. 96. Когато органът, който осигурява обслужване по контрол на подхода, функционира като отделен орган, двустранната комуникация "въздух - земя" се осъществява по комуникационни канали, които са отделени за негово ползване.

Чл. 97. (1) Средствата за двустранна комуникация "въздух - земя", които се използват при обслужване по контрол на летищното движение, осигуряват пряка, непрекъсната и чиста от смущения двустранна комуникация между ЛКК и подходящо оборудвани ВС, които се намират на разстояние не по-голямо от 45 км (25 NM) от

съответното летище.

(2) Когато условията изискват, се осигуряват отделни комуникационни канали за контрол на движението по маневрената площ на летището.

Раздел II

Неподвижно аеронавигационно обслужване (комуникация "земя - земя")

Чл. 98. (1) За осъществяване на комуникация "земя - земя" при обслужване на въздушното движение се използва директна речева комуникация или линия за предаване на данни.

(2) Периодът от време, който определя скоростта на осъществяване на комуникацията по ал. 1, се указва, както следва:

1. "мигновено" - комуникация, която може да се осъществи незабавно;
2. "петнадесет секунди - 15 сек" - комуникация, при която се допуска използване на комуникационно поле;
3. "пет минути - 5 мин" - комуникация, която е свързана с ретранслация.

(3) (Нова – ДВ, бр. 88 от 2014 г.) В случаите, когато ГД "ГВА" е определила типове необходими комуникационни характеристики за функциите на УВД, органите за ОВД в допълнение на изискванията по ал. 2 се снабдяват с комуникационно оборудване, което им позволява да осигуряват обслужване в съответствие с определения тип необходими комуникационни характеристики.

Чл. 99. (Изм. - ДВ, бр. 34 от 2007 г.) Центърът за полетна информация разполага със средства за комуникация със следните органи за ОВД:

1. районен контролен център, освен ако не са съвместени;
2. орган(и) за контрол на подхода;
3. летищна(и) контролна(и) кула(и);
4. орган(и) за летищно полетно-информационно обслужване.

Чл. 100. (Изм. - ДВ, бр. 34 от 2007 г.) Районният контролен център освен връзката с ЦПИ по чл. 99 разполага със средства за

комуникация със следните органи за ОВД:

1. орган(и) за контрол на подхода;
2. летищна(и) контролна(и) кула(и);
3. пунктове за събиране на докладите за обслужване на въздушното движение, когато са разположени отделно;
4. орган(и) за летищно полетно-информационно обслужване.

Чл. 101. (Изм. - ДВ, бр. 34 от 2007 г.) Органът за контрол на подхода освен връзката с ЦПИ и РКЦ по чл. 99 и 100 разполага със средства за комуникации със съответните:

1. летищна(и) контролна(и) кула(и);
2. отделно установен(и) пункт(ове) за събиране на докладите за обслужване на въздушното движение;
3. орган(и) за летищно полетно-информационно обслужване.

Чл. 102. (Изм. - ДВ, бр. 34 от 2007 г.) Летищната контролна кула и органът за летищно полетно-информационно обслужване освен връзката с ЦПИ, РКЦ и органа за контрол на подхода по чл. 99, 100 и 101 разполагат със средства за комуникации със съответния отделно установен пункт за събиране на докладите за обслужване на въздушното движение.

Чл. 103. (Изм. - ДВ, бр. 34 от 2007 г.) Центърът за полетна информация и районните контролни центрове разполагат със средства за комуникация със следните органи и служби:

1. съответните военни органи;
2. метеорологичната служба, която обслужва дадения център;
3. аеронавигационната телекомуникационна станция, която обслужва дадения център;
4. съответните служби на операторите;
5. ситуационния център на Министерството на транспорта за търсене и спасяване или със съответната служба за търсене и спасяване;
6. международната служба NOTAM, която обслужва дадения център.

Чл. 104. (Изм. - ДВ, бр. 34 от 2007 г.) Органите за контрол на подхода, летищните контролни кули и органите за летищно полетно-информационно обслужване разполагат със средства за

комуникация със следните органи и служби:

1. съответните военни органи;
2. летищните аварийно-спасителни служби (Бърза медицинска помощ, противопожарна охрана и др.);
3. метеорологичната служба, която осигурява дадения орган;
4. аеронавигационната телекомуникационна станция, която обслужва дадения орган;
5. отделно установения орган за осигуряване обслужване на перона на летището.

Чл. 105. (Изм. - ДВ, бр. 34 от 2007 г.) Комуникационните средства по чл. 103 и 104 осигуряват бърза и надеждна комуникация между съответните органи за ОВД и военните органи, които отговарят за контрола на дейностите по прехват в района на отговорност на органа за ОВД.

Чл. 106. (Изм. - ДВ, бр. 34 от 2007 г.) (1) Всички комуникационни средства осигуряват:

1. (изм. – ДВ, бр. 88 от 2014 г.) пряка речева комуникация – използва се отделно или в комбинация с комуникация по линия за предаване на данни, когато се използва за предаване на контрола при използване на радар или ADS-B, се установява незабавно, а за други цели комуникацията нормално се установява до 15 секунди;
2. разпечатваща комуникация - когато се изисква писмен запис, като времето за предаване на съобщението чрез такава комуникация не надвишава 5 min.

(2) Комуникационните средства по чл. 99 - 102, комуникационните средства, използвани между центъра за полетна информация и районните контролни центрове и съответните военни органи, комуникационните средства, използвани между органите за контрол на подхода, летищните контролни кули и органите за летищно полетно-информационно обслужване и съответните военни органи, летищните аварийно-спасителни служби и метеорологичната служба, която осигурява дадения орган, осигуряват по ал. 1, т. 1 и комуникация, която за целите на предаването на радарния контрол може да бъде установена мигновено.

Чл. 107. При автоматично предаване на данни към или от компютрите на системите за обслужване на въздушното движение се

осигуряват средства за автоматичен запис.

Чл. 108. Комуникационните средства по чл. 99 и 100 при необходимост се допълват с други средства за визуална или звукова комуникация (местна телевизионна мрежа, отделни системи за обработка на информация и др.).

Чл. 109. (Изм. - ДВ, бр. 34 от 2007 г.) Комуникационните средства по чл. 104, т. 1 - 3 осигуряват директна речева конферентна комуникация.

Чл. 110. (Изм. - ДВ, бр. 34 от 2007 г.) Комуникационните средства по чл. 104, т. 4 осигуряват пряка речева конферентна комуникация, която нормално може да бъде установена до 15 сек.

Чл. 111. Всички средства за пряка речева комуникация или комуникация по линия за предаване на данни между органите за ОВД и между органите за ОВД и съответните военни органи се осигуряват с автоматични записващи устройства.

Чл. 112. Всички средства за пряка речева комуникация или комуникация по линия за предаване на данни по чл. 103 и 104 и непосочени в чл. 111 се осигуряват с автоматични записващи устройства.

Чл. 113. (1) Центърът за полетна информация и районните контролни центрове разполагат със средства за комуникации с всички съседни ЦПИ и РКЦ, като:

1. средствата осигуряват предаване на съобщенията във форма, която позволява по-дълго запазване на записа и доставянето му в съответното време до получателя в съответствие с регионалното споразумение за въздушна навигация;

2. (изм. – ДВ, бр. 88 от 2014 г.) средствата между РКЦ, които обслужват съседни контролирани райони, осигуряват пряка речева комуникация и когато е приложимо, комуникация по линия за предаване на данни с автоматичен запис, които позволяват незабавно установяване на връзка за предаване на контрола на ВС чрез използване на радарни, ADS-B или ADS-C данни, а за други цели комуникацията може да бъде установена до 15 секунди, освен ако регионално споразумение за въздушна навигация определя друго;

3. средствата между съседни ЦПИ или РКЦ, различни от тези по т. 2, осигуряват пряка речева комуникация, която се използва отделно

или в комбинация с линия за предаване на данни, с цел премахване или намаляване необходимостта от прехват на отклонило се ВС, когато това се изисква в международни договори.

(2) Комуникационните средства по ал. 1, т. 3 осигуряват установяване на връзка до 15 сек и се осигуряват с автоматичен запис.

Чл. 114. (1) При възникване на особени обстоятелства задължително се установява връзка между съседните органи за ОВД.

(2) Особени обстоятелства могат да възникнат вследствие наситеност на въздушното движение, изпълнение на различни видове полети на ВС или начина, по който е организирано въздушното пространство.

Чл. 115. (Изм. - ДВ, бр. 34 от 2007 г.) Когато местните условия налагат преди излитане на ВС да се даде разрешение за полет в съседен контролиран район, се осигурява връзка между ОКП или ЛКК с РКЦ, който обслужва съседния район.

Чл. 116. (Изм. – ДВ, бр. 88 от 2014 г.) Комуникационните средства за осигуряване на връзка по чл. 114 и 115 осигуряват пряка речева комуникация, използвана отделно или в комбинация с линия за предаване на данни; осигурени са с автоматичен запис и позволяват незабавно установяване на връзка за предаване на контрола на ВС чрез използване на радарни, ADS-B или ADS-C данни; за други цели комуникацията може да бъде установена до 15 секунди.

Чл. 117. При разработване на процедури за осъществяване на пряка речева комуникация се предвиждат процедури за:

1. установяване на незабавна връзка при спешни повиквания, свързани с безопасността на ВС;
2. прекъсване на предаванията, при необходимост, които в определен момент не са спешни.

Раздел III

Обслужване по контрол на наземното движение

Чл. 118. (1) (Изм. - ДВ, бр. 34 от 2007 г.) Органът за контрол на летищното движение се осигурява със средства за двустранна радиотелефонна комуникация с транспортните средства по маневрената площ на летището, освен ако използването на

визуални сигнали се счита за достатъчно.

(2) Отделни комуникационни канали за контрол на превозните средства по маневрената площ на летището се осигуряват, когато условията налагат това.

(3) Комуникационните канали по ал. 2 се осигуряват с автоматични устройства за запис.

Раздел IV

Аеронавигационно радионавигационно обслужване

Чл. 119. (1) (Изм. – ДВ, бр. 88 от 2014 г.) Данните от обзора, получени от първичен и вторичен радар други системи (напр. ADS-B, ADS-C), използвани при обслужване на въздушното движение, се записват автоматично за нуждите на:

1. разследвания на авиационни произшествия;
2. търсене и спасяване;
3. оценка на системите за обзор и контрол на въздушното движение;
4. обучение.

(2) (Изм. – ДВ, бр. 88 от 2014 г.) Записите по ал. 1 се съхраняват най-малко 30 дни, а когато те се използват за разследване на авиационни произшествия, се съхраняват за по-дълъг достатъчен период от време.

Глава шеста

ИНФОРМАЦИОННИ ИЗИСКВАНИЯ ПРИ ОБСЛУЖВАНЕ НА ВЪЗДУШНОТО ДВИЖЕНИЕ

Раздел I

Метеорологична информация

Чл. 120. (1) Органите за ОВД се осигуряват с последна информация за актуалните и прогнозираните метеорологични условия, необходима за изпълнение на техните функции.

(2) Метеорологичната информация се предоставя във форма, която изисква минимална интерпретация от органите за ОВД и с периодичност, удовлетворяваща техните изисквания.

Чл. 121. (Отм. – ДВ, бр. 88 от 2014 г.).

Чл. 122. Органите за ОВД се осигуряват с наличната подробна информация за местоположението, вертикалните размери, посоката и скоростта на движение на метеорологичните явления в района на летището и зоните за набор и подход, които представляват опасност за ВС.

Чл. 123. Когато на органите за ОВД се предоставят компютърно обработени данни за горните слоеве на атмосферата в цифров вид за използване от компютърните системи за ОВД, съдържанието, форматът и редът на предаването им се съгласуват между метеорологичните служби и органите за ОВД.

Чл. 124. (Изм. – ДВ, бр. 88 от 2014 г.) (1) Центърът за полетна информация и районните контролни центрове се осигуряват с метеорологичната информация по т. 1.3 на приложение 9 на Наредба 3 от 2012 г. за метеорологичното обслужване на гражданското въздухоплаване (обн., ДВ, бр. 25 от 2012 г.; изм. и доп., бр. 71 от 2014 г.), като особено внимание се обръща на наблюдавано или очаквано влошаване на времето.

(2) Сведенията и прогнозите за времето по ал. 1 покриват района за полетна информация или контролирания район и други райони, които са определени в регионално споразумение за въздушна навигация.

Чл. 125. Центърът за полетна информация и РКЦ се осигуряват през подходящи интервали от време с актуална информация за атмосферното налягане за настройка на висотомерите спрямо местоположения, определени от тях.

Чл. 126. (1) (Изм. - ДВ, бр. 34 от 2007 г.) Органите, осъществяващи контрол на подхода, се осигуряват с актуални:

1. (изм. – ДВ, бр. 88 от 2014 г.) метеорологична информация за въздушното пространство и съответните летища, както е описано в т. 1.2 на приложение 9 към чл. 128 от Наредба 3 от 2012 г. за метеорологичното обслужване на гражданското въздухоплаване;

2. данни за атмосферното налягане за настройка на висотомерите по отношение на местоположения, които са определени от тези органи.

(2) (Изм. - ДВ, бр. 34 от 2007 г.) Специалните сведения и корекциите към прогнозите по ал. 1, т. 1 се предават веднага на органите, осъществяващи контрол на подхода, при необходимост,

без да се изчаква следващото редовно наблюдение или прогноза за времето.

(3) Когато се използват няколко ветромера, техните индикатори се маркират така, че ясно да показват ПИК и участъка от ПИК, контролиран от всеки ветромер.

Чл. 127. (1) Органите, които осигуряват обслужване по контрол на финалния подход, кацане и излитане, се оборудват с индикатори за приземния вятър.

(2) Индикаторите по ал. 1 се свързват с тези точки на наблюдение и тези ветромери, с които са свързани индикаторите на ЛКК и метеорологичната станция, ако има такава.

Чл. 128. (1) При инструментално определяне на видимостта на ПИК органите, които осигуряват обслужване по контрол на финалния подход, кацане и излитане на летищата, се оборудват с индикатори, които показват актуалните стойности на видимостта на ПИК.

(2) Индикаторите по ал. 1 се свързват със същите точки на наблюдение и прибори за определяне на видимостта на ПИК, с които са свързани индикаторите на ЛКК и метеорологичната станция, ако има такава.

Чл. 129. Органите, които осигуряват обслужване по контрол на финалния подход, кацане и излитане, се осигуряват с налична информация за срез на вятъра, който може да повлияе неблагоприятно на ВС, намиращо се по траекторията на подхода за кацане или излитане, или при подход по кръга.

Чл. 130. (1) (Изм. – ДВ, бр. 88 от 2014 г.) Летищните контролни кули се осигуряват с метеорологична информация за съответните летища, както е описано в т. 1.1 от приложение 9 към чл. 128 от Наредба 3 от 2012 г. за метеорологичното обслужване на гражданското въздухоплаване.

(2) Специални сведения и корекции към прогнозите за метеорологичната обстановка се разпространяват незабавно до летищните контролни кули при необходимост, без да се изчаква поредното редовно наблюдение или прогноза.

Чл. 131. Летищните контролни кули се осигуряват с актуална информация за атмосферното налягане за настройката на висотомерите на даденото летище.

Чл. 132. (1) Летищните контролни кули се оборудват с индикатори

за приземния вятър.

(2) Индикаторите по ал. 1 се свързват със същите точки на наблюдение и ветромери, както индикаторите в метеорологичната станция, ако има такава.

(3) Когато се използват няколко ветромера, индикаторите, към които са включени, се маркират така, че ясно да показват ПИК и участъка от ПИК, контролиран от всеки ветромер.

Чл. 133. (1) При инструментално определяне на видимостта на ПИК ЛКК се оборудват с индикатори, които показват актуалните стойности на видимостта на ПИК.

(2) Индикаторите по ал. 1 се свързват със същите точки на наблюдение и прибори за определяне на видимостта на ПИК, с които са свързани индикаторите на метеорологичната станция, ако има такава.

Чл. 134. Летищните контролни кули се осигуряват с налична информация за срез на вятъра, който може да повлияе неблагоприятно на ВС, намиращо се по траекторията на подхода за кацане или излитане, или при подход по кръга.

Чл. 135. Летищните контролни кули или другите органи се осигуряват с информация за метеорологичните условия, които могат да повлияят неблагоприятно на ВС на земята, на паркираните ВС, летищните средства и летищните служби.

Чл. 136. (1) Когато е необходимо за целите на полетната информация, редовните метеорологични сведения и прогнози се предават на комуникационните станции.

(2) Информацията по ал. 1 се изпраща в центъра за полетна информация или районния контролен център.

Раздел II

Информация за състоянието на летището и експлоатационното състояние на летищните средства

Чл. 137. Летищните контролни кули и органите по чл. 43 постоянно се осигуряват с редовна информация за особени условия по работната площ на летището, за наличието на временни опасности и експлоатационното състояние на всички летищни съоръжения.

Раздел III

Информация за експлоатационното състояние на навигационното обслужване (Загл. изм. – ДВ, бр. 88 от 2014 г.)

Чл. 138. Органите за ОВД постоянно се осигуряват с редовна информация за експлоатационното състояние на:

1. (изм. – ДВ, бр. 88 от 2014 г.) радионавигационното обслужване и визуалните средства, които са важни за излитане, отлитане, подход и кацане, изпълнявани в границите на техните райони за отговорност;
2. (изм. – ДВ, бр. 88 от 2014 г.) визуалните средства и радионавигационното обслужване, необходими за осигуряването на наземното движение.

Чл. 139. (Доп. - ДВ, бр. 88 от 2014 г.) Съответните органи за ОВД незабавно се осигуряват с информация за експлоатационното състояние и всякакви промени в експлоатационното състояние на средствата и обслужването по чл. 138.

Раздел IV

Информация за безпилотни неуправляеми аеростати

Чл. 140. Операторите на безпилотни неуправляеми аеростати предоставят на органите за ОВД подробни данни за полетите на безпилотни неуправляеми аеростати в съответствие с Наредба 2 от 1999 г. за правилата за полети (ДВ, бр. 26 от 1999 г.).

Раздел V

Информация за вулканична дейност

Чл. 141. (1) Органите за ОВД в съответствие с местните договорености се информират за:

1. вулканична дейност, която предшества изригването;
2. изригването на вулкан;
3. изхвърлянето на вулканична пепел.

(2) Информацията по ал. 1 се предоставя, ако засяга въздушното пространство в района на отговорност на съответния орган за ОВД.

Раздел VI

Информация за облаци от радиоактивни и токсични химически вещества

Чл. 142. (1) Органите за ОВД в съответствие с местните договорености се информират за:

1. изпускане на радиоактивни вещества; или
2. токсични химикали в атмосферата.

(2) Информацията по ал. 1 се предоставя, ако засяга въздушното пространство в района на отговорност на съответния орган за ОВД.

ДОПЪЛНИТЕЛНИ РАЗПОРЕДБИ

§ 1. По смисъла на тази наредба:

1. "Абсолютна височина. Altitude" е вертикалното разстояние, измерено от средното морско ниво до определено ниво, точка или обект, приет за точка.

2. (Изм. - ДВ, бр. 34 от 2007 г.) "Аварийно-оповестително обслужване. Alerting service" е обслужване, предоставяно с цел уведомяване и оказване на необходимото съдействие на съответните организации за въздухоплавателни средства, нуждаещи се от помощта на службите за търсене и спасяване.

3. "Аварийно състояние. Emergency phase" е общ термин, който при различни обстоятелства означава състояние на "неопределеност", "тревога" или "бедствие".

За. (Нова - ДВ, бр. 34 от 2007 г.) "Авиационно произшествие. Accident" е събитие, свързано с използване на ВС, което е настъпило от момента на качване на борда на някое лице с намерение да извърши полет до момента, когато всички хора са напуснали ВС, в течение на което:

а) е настъпила смърт или са получени сериозни телесни повреди в резултат на: пребиваване на борда на ВС или директен контакт с някоя част от самолета, вкл. с отделени от него такива, или директно въздействие на реактивната струя, освен в случаите,

когато телесните повреди са получени поради естествени причини, извършено е самонараняване или нараняване от други лица или когато телесните повреди са получени от пътници без билет, скрили се на места, които обичайно не се използват от екипажа или пътниците; или

б) въздухоплавателното средство е получило повреди или е разрушено, в резултат на което е нарушена здравината на конструкцията, влошени са техническите или летателните характеристики и се изисква голям ремонт или замяна на повредените елементи, с изключение на случаите на отказ или повреда на двигател, когато е повреден само двигателят, неговите обтекатели или спомагателни агрегати, или са повредени само въздушните винтове, краищата на крилото, антените, гумите, спирачните устройства, обтекателите или когато по обшивката има неголеми вдлъбнатини или пробойни; или

в) въздухоплавателното средство е изчезнало безследно или се е оказало на такова място, където достъпът до него е абсолютно невъзможен.

4. "Автоматичен зависим обзор. Automatic dependent surveillance (ADS)" е метод за обзор, с който въздухоплавателните средства по линия за предаване на данни автоматически предоставят данни, получени от бордните навигационни системи, включващи опознавателния индекс на въздухоплавателното средство, четириизмерното му местоположение и при необходимост допълнителни данни.

5. "Автоматично летищно информационно обслужване (ATIS). Automatic terminal information service (ATIS)" е денонощно или в определен период от денонощието, автоматично предоставяне на определена текуща информация на излитащи и кацащи въздухоплавателни средства.

6. "Автоматично летищно информационно обслужване по линия за предаване на данни. Data link - automatic terminal information service (D-ATIS)" е предоставяне на ATIS по линия за предаване на данни.

7. "Аеронавигационна станция. Aeronautical station" е наземна станция за аеронавигационно подвижно обслужване. В някои случаи аеронавигационната станция може да бъде разположена на борда на плавателен съд или на платформа в морето.

8. "Аеронавигационна телекомуникационна станция. Aeronautical telecommunication station" е станция от аеронавигационното телекомуникационно обслужване.
9. "Аеронавигационно неподвижно обслужване. Aeronautical fixed service (AFS)" е телекомуникационно обслужване между определени неподвижни пунктове, което е предназначено за осигуряване на безопасността на въздушната навигация и редовността, ефективността и икономичността на въздухоплавателните услуги.
10. "Аеронавигационно подвижно обслужване. Aeronautical mobile service" е телекомуникационно обслужване между аеронавигационните станции и станциите на въздухоплавателните средства или между станциите на въздухоплавателните средства. В този вид обслужване могат да участват станциите на средствата за спасяване и аварийни радиопредаватели за указване на местоположение, които работят на специалните честоти, използвани при бедствие.
11. "АЛЕРФА. ALERFA" е кодова дума, която се използва за обозначаване на състояние на тревога.
12. "Бедствие (Състояние на бедствие). Distress phase" е ситуация, която се характеризира с наличието на обоснована увереност в това, че въздухоплавателното средство и намиращите се на борда лица са застрашени от сериозна и непосредствена опасност или се нуждаят от незабавна помощ.
13. "Бордна система за избягване на сблъскване. Airborne collision avoidance system (ACAS)" е система на борда на въздухоплавателното средство, използваща сигналите от транспондера за вторична радиолокация, функционираща независимо от наземното оборудване, предоставяща на пилота информация за потенциално конфликтна ситуация с въздухоплавателни средства, оборудвани с транспондери за вторична радиолокация.
14. "Видимост на ПИК. Runway visual range (RVR)" е разстоянието, до което пилотът на въздухоплавателното средство, намиращо се на осовата линия на пистата за излитане и кацане, може да види маркировъчните знаци на повърхността на пистата за излитане и кацане или светлините, които я ограничават или маркират осовата ѝ линия.
15. "Визуални метеорологични условия (ВМУ). Visual meteorological

conditions (VMC)" са метеорологични условия, изразени в стойности на видимост, разстояние до облаците и таван на облачността, съответстващи на установените минимуми или по-високи от тях.

16. "ВМУ. VMC" е съкращение, използвано за обозначаване на визуални метеорологични условия.

17. "Въздухоплавателно средство. Aircraft" е всяко средство, което може да получи поддържане в атмосферата за сметка на реакцията на въздуха, освен реакцията на въздуха от земната повърхност.

18. "Въздушно движение. Air traffic" означава всички въздухоплавателни средства в полет или движещи се по маневрената площ на летище.

19. "Въздушен път. Airway" е контролирано въздушно пространство (или негова част) с формата на коридор.

20. "Геодезично опорно начало. Geodetic datum" е минималният набор от параметри, които са необходими за определяне на местоположението и ориентацията на местната отправна система по отношение на глобалната отправна система/рамка.

21. "Граница за действие на разрешението. Clearance limit" е точка, до която даденото на въздухоплавателното средство разрешение е валидно.

21а. (Нова - ДВ, бр. 34 от 2007 г.) "Деклариран капацитет. Declared capacity" е мярка на способността на системата за контрол на въздушното движение или на която и да е от подсистемите ѝ, или на работните позиции да предоставя обслужване на въздухоплавателните средства при нормални условия. Тази мярка се изразява в брой въздухоплавателни средства, влизащи в определена част от въздушното пространство за определен период от време, отчитайки метеорологичните условия, секторната конфигурация на органа за КВД, наличните персонал и оборудване, и всички други фактори, които биха повлияли върху работното натоварване на ръководителя на полети, отговорен за даденото въздушно пространство.

22. "ДЕТРЕСФА. DETRESFA" е кодова дума, която се използва за обозначаване на състояние на бедствие.

23. "Завой за излизане на правата за кацане. Base turn" е завой, изпълняван от въздухоплавателното средство по време на началния етап на подхода, между края на пътната линия за отлитане и

началото на пътната линия на междинния или финалния подход. Направленията на тези пътни линии не са противоположни. Завоите за излизане на правата за кацане може да се изпълняват както в хоризонтален полет, така и в снижение съгласно условията, предвидени във всяка конкретна схема/процедура.

24. (Изм. - ДВ, бр. 34 от 2007 г.) "Запасно летище. Alternate aerodrome" е летище, към което въздухоплавателно средство може да продължи полета си, когато е невъзможно или не препоръчително продължаването на полета към или кацане на набелязаното летище на кацане. Запасните летища са:

а) "Запасно летище при излитане. Take-off alternate" е летище, на което въздухоплавателно средство може да извърши кацане, ако за това възникне необходимост непосредствено след излитане и няма възможност да бъде използвано летището на излитане.

б) "Запасно летище по маршрута. En-route alternate" е летище, на което въздухоплавателно средство може да извърши кацане, след като при полет по маршрут е попаднало в нестандартни условия или аварийно състояние.

в) "Запасно летище на летището за кацане. Destination alternate" е летище, към което въздухоплавателно средство може да продължи полета, когато е невъзможно или нецелесъобразно изпълнението на кацане на набелязаното за тази цел летище.

г) "Запасно летище по маршрута за полети с увеличена продължителност, изпълнявани от въздухоплавателни средства с газо-турбинни двигатели. ETOPS en-route alternate" е подходящо летище, на което въздухоплавателното средство може да извърши кацане, след като по време на ETOPS полет по маршрут му е отказал двигател или е попаднало в други нестандартни условия или аварийно състояние. Летището, от което се изпълнява излитане на въздухоплавателното средство, може да бъде използвано като запасно летище по маршрута или като запасно летище на летището на кацане.

25. (Изм. - ДВ, бр. 34 от 2007 г.) "Зона за летищно полетно-информационно обслужване. Traffic Information Zone (TIZ)" е неконтролирано въздушно пространство с определени размери, разположено от земната повърхност до определена горна граница, в пределите на което се предоставя полетно-информационно и аварийно-оповестително обслужване от орган за ОВД.

26. (Отм. - ДВ, бр. 34 от 2007 г.).

27. (Отм. - ДВ, бр. 34 от 2007 г.).

28. (Изм. – ДВ, бр. 88 от 2014 г.) "Зонална навигация. Area navigation (RNAV)" е метод за навигация, който позволява на въздухоплавателното средство да изпълнява полет по всяка желана траектория в границите на зоната на действие на наземни или орбитални навигационни средства или в границите, определени от възможностите на автономни средства, или при комбинация от двете.

29. "ИНСЕРФА. INCERFA" е кодова дума, която се използва за обозначаване на състояние на неопределеност.

30. "Интегритет (аеронавигационни данни). Integrity (aeronautical data)" е определена гаранция за това, че аеронавигационни данни и тяхното значение (стойност) не са били изгубени или променени от момента на тяхното изготвяне или оторизирана промяна.

31. "Информация AIRMET. AIRMET Information" е информация, издавана от метеорологична служба за следене за наличие или очаквана поява на определени метеорологични явления по маршрута, които могат да повлияят на безопасността на полетите на въздухоплавателните средства на малки височини и които не са били вече включени в прогнозата, предназначена за полети на малки височини в съответния район за полетна информация или негов подрайон.

32. "Информация SIGMET. SIGMET information" е информация, издавана от метеорологична служба за следене за наличие или очаквано възникване на определени значими метеорологични явления по маршрута, които могат да повлияят на безопасността на полетите на ВС.

33. "Информация за трафик. Traffic information" е информация, давана от органа за обслужване на въздушното движение, предупреждаваща пилота за други известни или наблюдавани въздухоплавателни средства в полет или движещи се по маневрената площ на летището, които могат да се намират близо до неговото местоположение или набелязан маршрут за полет, и помагаша на пилота за предотвратяване на сблъскване.

33а. (Нова - ДВ, бр. 34 от 2007 г.) "Инцидент. Incident" е всяко събитие, освен произшествие, свързано с използване на въздухоплавателно средство, което влияе или би могло да повлияе

върху безопасността на експлоатацията.

34. (Изм. - ДВ, бр. 34 от 2007 г.) "Качество на данните. Data quality" е степен или ниво на увереност, че предоставените данни отговарят на изискванията на потребителя по отношение на точност, разделителна способност и цялост.

35. (Изм. - ДВ, бр. 34 от 2007 г.) "Командир на ВС. Pilot-in-command" е пилотът, определен от оператора или от собственика, за авиацията с общо предназначение, изпълняващ задълженията на командир и е отговорен за безопасното изпълнение на полета.

36. "Комуникация "въздух - земя". Air-ground communication" е двустранна комуникация между въздухоплавателни средства и станции или пунктове, разположени на земната повърхност.

37. "Комуникации по линия за предаване на данни. Data link communications" е вид комуникация, предназначена за обмен на съобщения по линия за предаване на данни.

38. "Комуникация "РП-пилот" по линия за предаване на данни. Controller-pilot data link communications (CPDLC)" е средство за комуникация между ръководителя на полети и пилота по линия за предаване на данни за целите на контрола на въздушното движение.

39. (Изм. - ДВ, бр. 34 от 2007 г.) "Консултативно въздушно пространство. Advisory airspace" е въздушно пространство с определени размери или установен маршрут, в границите на които се осигурява консултативно обслужване на въздушното движение.

40. "Консултативно обслужване на въздушното движение. Air traffic advisory service" е обслужване, предоставяно в консултативно въздушно пространство за осигуряване на сепарация, доколкото това практически е възможно, между въздухоплавателни средства, изпълняващи полети съгласно полетен план по правилата за полети по прибори.

41. "Консултативно трасе. Advisory route" е установен маршрут, в границите на който се осигурява консултативно обслужване на въздушното движение.

42. "Контролиран полет. Controlled flight" е всеки полет, който е обект на разрешение по контрол на въздушното движение.

43. "Контролиран район. Control area" е контролирано въздушно

пространство, разположено от определена граница над земната повърхност.

44. "Контролирана зона. Control zone" е контролирано въздушно пространство, разположено от земната повърхност до определена горна граница.

45. (Изм. - ДВ, бр. 34 от 2007 г.) "Контролирано въздушно пространство. Controlled airspace" е въздушно пространство с определени размери, в границите на което се осигурява обслужване по контрол на въздушното движение съгласно класификацията на въздушното пространство.

Контролирано въздушно пространство е общ термин, означаващ въздушно пространство за обслужване на въздушното движение с класове А, В, С, D и Е.

46. "Контролирано летище. Controlled aerodrome" е летище, на което се осигурява обслужване по контрол на летищното движение, като не е задължително наличието на контролирана зона.

47. "Конферентна комуникация. Conference communications" е комуникационно оборудване, което позволява едновременно провеждане на директен разговор между три или повече абонати.

48. "Координационен център за търсене и спасяване. Rescue coordination centre" е орган, отговарящ за осигуряването на ефективна организация на обслужването за търсене и спасяване и за координацията на действията по търсене и спасяване в границите на района за търсене и спасяване.

49. (Изм. - ДВ, бр. 34 от 2007 г.) "Крейсерски набор. Cruise climb" е пилотиране на въздухоплатателно средство в крейсерски режим, осигуряващо нарастване на абсолютната височина при намаляване теглото на самолета.

49а. (Нова - ДВ, бр. 34 от 2007 г.) "Крейсерско ниво. Cruising level" е ниво, поддържано в продължение на значителна част от полета.

50. (Изм. - ДВ, бр. 34 от 2007 г.) "Летище. Aerodrome" е определена част от земната или водната повърхност (включително всички здания, съоръжения и оборудване), предназначена изцяло или частично за долитане, отлитане и движение по тази повърхност на въздухоплатателни средства.

51. "Летищен контролиран район. Terminal control area (ТМА)" е контролиран район, установяван обикновено в място на събиране на

трасета за обслужване на въздушното движение в околностите на едно или няколко големи летища.

52. (Изм. - ДВ, бр. 34 от 2007 г.) "Летищна контролна кула (КУЛА). Aerodrome control tower" е орган за осигуряване на обслужване по контрол на летищното движение.

53. (Изм. - ДВ, бр. 34 от 2007 г.) "Летищно движение. Aerodrome traffic" е всяко движение по маневрената площ на летището и всички полети на въздухоплавателни средства в околността на летището. Въздухоплавателно средство е в околността на летище, когато изпълнява полет по летищния кръг на полетите, влиза или излиза от него.

54. "Маневрена площ. Manoeuvring area" е част от летище, предназначена за излитане, кацане и рулиране на въздухоплавателни средства освен пероните.

55. "Метеорологична служба. Meteorological office" е служба, предназначена за метеорологично осигуряване на въздушната навигация.

56. (Отм. – ДВ, бр. 88 от 2014 г.).

57. "Неопределеност (Състояние на неопределеност). Uncertainty phase" е ситуация, която се характеризира с наличието на неопределеност относно безопасността на въздухоплавателното средство и намиращите се на борда му лица.

58. "Ниво. Level" е общ термин, отнасящ се до вертикалното положение на въздухоплавателно средство в полет, като в различни случаи може да означава относителна височина, абсолютна височина или полетно ниво.

59. "НОТАМ. NOTAM" е съобщение, разпространявано по телекомуникационен път, което съдържа информация за въвеждане в действие, състояние или промяна на каквото и да е аеронавигационно оборудване, обслужване, правила или опасност, навременното знание на които има важно значение за персонала, свързан с изпълнението на полетите.

60. "Обслужване. Service" е термин, използван като условно понятие за обозначаване на функционални задължения или предоставяно обслужване.

61. (Изм. - ДВ, бр. 34 от 2007 г.) "Обслужване на въздушното движение (ОВД). Air traffic service" е общ термин, с който в

конкретния случай се означава полетно-информационно обслужване, аварийно-оповестително обслужване, консултативно обслужване на въздушното движение, контрол на въздушното движение - контрол на района, контрол на подхода, контрол на летищното движение.

62. (Изм. - ДВ, бр. 34 от 2007 г.) "Контрол на въздушното движение (КВД). Air traffic control service" е обслужване, осъществявано с цел:

а) предотвратяване на сблъскване между въздухоплавателни средства, както и между въздухоплавателни средства и препятствия по маневрената площ на летището;

б) подреждане и поддържане на последователен поток на въздушното движение.

63. (Изм. - ДВ, бр. 34 от 2007 г.) "Контрол на летищното движение. Aerodrome control service" е КВД обслужване на летищното движение.

64. (Изм. - ДВ, бр. 34 от 2007 г.) "Контрол на подхода. Approach control service" е контрол на въздушното движение на долитащи или отлитащи контролирани полети.

65. (Изм. - ДВ, бр. 34 от 2007 г.) "Контрол на района. Area control service" е контрол на въздушното движение на контролирани полети в контролирани райони.

66. (Изм. - ДВ, бр. 34 от 2007 г.) "Обслужвано въздушно пространство. Air traffic services airspaces" е въздушно пространство с определени размери, в границите на което могат да бъдат изпълнявани конкретни видове полети, за които са определени конкретни видове обслужване на въздушното движение и правилата за полетите. В състава на обслужваното въздушно пространство на Република България се включва и делегираното въздушно пространство по силата на международни договори.

67. "Оператор. Operator" е лице, организация или предприятие, което се занимава с експлоатация на въздухоплавателно средство или предлага въздухоплавателни услуги.

68. "Орган. Unit" е термин, използван за обозначаване на персонала, който осъществява съответния вид обслужване.

69. (Изм. - ДВ, бр. 34 от 2007 г.) "Орган за контрол на въздушното движение. Air traffic control unit" е общ термин, означаващ в различни случаи районен контролен център, орган за контрол на

подхода или летищна контролна кула. "КОНТРОЛ", "ПОДХОД", "КУЛА".

69а. (Нова - ДВ, бр. 34 от 2007 г.) "Орган за контрол на подхода "ПОДХОД". Approach control unit" е орган за КВД на контролирани полети при долитане към или отлитане от едно или повече летища.

70. "Орган за обслужване на въздушното движение. Air traffic services unit" е общ термин, означаващ в различни случаи орган за контрол на въздушното движение, център за полетна информация или пункт за събиране на докладите за обслужване на въздушното движение.

71. "Основна точка. Significant point" е определено географско място, използвано при определяне на трасе за ОВД или маршрута на полета на въздухоплавателно средство, както и за други цели на навигацията и обслужването на въздушното движение.

72. "Относителна височина. Height" е вертикалното разстояние до ниво, точка или обект, приет за точка, измерено от указано изходно ниво.

73. "ПВП. VFR" е съкращение, използвано за обозначаване на правилата за визуални полети.

74. "Перон. Apron" е площадка с определени размери в пределите на наземно летище, предназначена за разполагане на въздухоплавателни средства с цел товарене и разтоварване на пътници, товари и поща, зареждане с гориво, паркиране и поддръжка.

75. "Перонно обслужване. Apron management service" е обслужване, предназначено за регулиране на дейностите и движението на въздухоплавателните и превозните средства по перона.

76. "Писта за излитане и кацане (ПИК). Runway" е определен правоъгълен участък от наземно летище, подготвен за излитане и кацане на въздухоплавателни средства.

77. (Изм. - ДВ, бр. 34 от 2007 г.) "Полет по ОПВП. Special VFR flight" е полет по правилата за визуални полети, получил КВД разрешение от органите за контрол на въздушното движение за изпълнение в контролирана зона при по-неблагоприятни метеорологични условия от ВМУ.

78. "Полет по ПВП. VFR flight" е полет, изпълняван в съответствие с правилата за визуални полети.

79. "Полет по ППП. IFR flight" е полет, изпълняван в съответствие с правилата за полети по прибори.

80. "Полетен план. Flight plan" е специфична информация, предоставяна на органите за обслужване на въздушното движение, отнасяща се за предстоящ полет или част от полет на въздухоплавателно средство.

81. "Полетно-информационно обслужване. Flight information service" е обслужване, осъществявано с цел подпомагане и даване на полезна за безопасно и ефективно изпълнение на полетите информация.

82. "Полетно ниво (Ешелон). Flight level" е повърхност на постоянно атмосферно налягане, измервано с барометричен висотомер, отнесена към установената стойност на налягане 1013.2 hPa (хектопаскала) и отделена от други такива повърхности посредством определени интервали от налягане. Барометричният висотомер се калибрира в съответствие със стандартна атмосфера, като при поставяне на:

а) QNH показва абсолютна височина;

б) QFE показва относителна височина над опорната QFE точка;

в) 1013.2 hPa обозначава полетно ниво.

Термините "относителна височина" и "абсолютна височина" означават приборни, а не геометрични относителни и абсолютни височини.

83. "Последващо разрешение. Downstream clearance" е разрешение, издадено на въздухоплавателно средство от орган за контрол на въздушното движение, който не осъществява контрол на въздухоплавателното средство в настоящия момент.

84. "ППП. IFR" е съкращение, използвано за обозначаване на правила за полети по прибори.

85. "Предаващ орган. Transferring unit" е орган за контрол на въздушното движение, намиращ се в процес на предаване на отговорността за "КВД обслужване" на въздухоплавателното средство на следващия орган за контрол на въздушното движение по маршрута на полета.

86. "Препоръка за предотвратяване на сблъскване. Traffic avoidance advice" е препоръка за маневриране, дадена от орган за обслужване

на въздушното движение с цел оказване на помощ на пилота при предотвратяване на сблъскване.

87. "Приборни метеорологични условия (ПМУ). Instrument meteorological conditions (IMC)" са метеорологични условия, изразени в стойности на видимост, разстояние до облаците и таван на облачността, по-ниски от минимумите, установени за ВМУ.

88. "Приемащ орган. Accepting unit" е следващият орган за контрол на въздушното движение, поемащ контрола над въздухоплавателното средство.

89. "Принципи на човешкия фактор. Human factors principles" са принципи, прилагани в процеса на аеронавигационното проектиране, сертифициране, обучение, техническо обслужване и експлоатация с цел обезпечаване на безопасно взаимодействие между човека и другите компоненти на системите при правилно отчитане на човешките възможности.

90. "Прогноза (МТО). Forecast" е описание на метеорологичните условия, очаквани в конкретен момент или в период от време в определен район или част от въздушното пространство.

91. "ПМУ. IMC" е съкращение, използвано за обозначаване на приборни метеорологични условия.

92. (Изм. - ДВ, бр. 34 от 2007 г.) "Пункт за събиране на докладите за обслужване на въздушното движение. Air traffic services reporting office (ARO)" е орган, създаден с цел получаване на представените преди излитане полетни планове и доклади, свързани с обслужването на въздушното движение.

Пунктът за събиране на докладите за обслужване на въздушното движение може да бъде създаден като отделен орган или в комбинация със съществуващ орган, като орган за обслужване на въздушното движение или орган за аеронавигационно информационно обслужване.

93. "Пътна линия. Track" е проекцията на траекторията на полета на въздухоплавателно средство на земната повърхност, направлението на която във всяка нейна точка обикновено се изразява в градуси спрямо северното направление на истинския, магнитния или условния меридиан.

94. (Изм. - ДВ, бр. 34 от 2007 г.) "Пътна точка. Way-point" е конкретно географско място, използвано за определяне на трасето

за зонална навигация или траекторията на полета на въздухоплавателното средство, прилагащо зонална навигация. Пътните точки са:

а) "Пътна точка с линейно изпреварване на завоя. Fly-by" е пътна точка, която изисква разчет на ъгъла на завоя, който да позволи влизането в следващия участък от трасето или процедурата, или

б) "Пътна точка без линейно изпреварване на завоя. Flyover" е пътна точка, в която започва завой с цел влизане в следващия участък от трасето или процедурата.

95. (Отм. - ДВ, бр. 34 от 2007 г.).

96. (Отм. - ДВ, бр. 34 от 2007 г.).

97. "Работна площ. Movement area" е част от летището, предназначена за излитане, кацане и рулиране на въздухоплавателни средства, състояща се от маневрената площ и перона (пероните).

98. "Радиотелефония. Radiotelephony" е вид радиокомуникация, предназначена основно за обмен на информация в речева форма.

99. "Разпечатваща комуникация. Printed communication" е комуникация, осигуряваща автоматично непрекъснато отпечатване (запис) на всеки терминал на дадена верига на всички съобщения, преминаващи през тази верига.

100. "Разрешение по контрол на въздушното движение (КВД разрешение). Air traffic control clearance" е дадено на въздухоплавателно средство разрешение да действа съгласно условия, определени от орган за контрол на въздушното движение. За удобство терминът "КВД разрешение" се заменя с термина "разрешение", когато се използва в съответния контекст. Терминът "разрешение" може да се употребява с обозначаване на етапите от полета, към които се отнася - "за рулиране", "за излитане", "за отлитане", "за полет по маршрут", "за подход" или "за кацане".

101. "Район за полетна информация. Flight information region" е въздушно пространство с определени размери, в границите на което се осигурява полетно-информационно обслужване и аварийно-оповестително обслужване.

102. (Изм. - ДВ, бр. 34 от 2007 г.) "Районен контролен център "КОНТРОЛ". Area control centre" е орган за осигуряване на контрол на въздушното движение на контролираните полети в

контролираните райони под негова юрисдикция.

103. "Регионално споразумение за въздушна навигация. Regional air navigation agreement" е израз, който се отнася обикновено до споразумение, утвърдено от Съвета на ИКАО, по предложение на регионално съвещание по въздушна навигация.

104. "Речево автоматично летищно информационно обслужване (Речеви- ATIS). Voice-automatic terminal information service (Voice-ATIS)" е предоставяне на ATIS във вид на непрекъснати и повтарящи се речеви радиопредавания.

105. "Рулиране. Taxiing" е движение на въздухоплавателно средство на собствена тяга по повърхността на летището, освен излитане и кацане.

106. "Рулиране по въздуха. Air-taxing" е движение на хеликоптер или друго вертикално излитащо и кацащо въздухоплавателно средство над повърхността на летището обикновено при наличие на земен ефект с пътна скорост, по-малка от 37 км/ч (20 kt). Височината може да варира, като някои хеликоптери може да изискват рулиране по въздуха на относителна височина, по-голяма от 8 м (25 ft) за намаляване на турбуленцията, предизвикана от земния ефект, или за осигуряване на достатъчна височина при превоз на окачени товари.

107. (Изм. - ДВ, бр. 34 от 2007 г.) "Сборник "Аеронавигационна информация и публикация" (АИП). Aeronautical Information Publication (AIP)" е публикация, издавана или одобрявана от държавата, съдържаща дългосрочна аеронавигационна информация, имаща важно значение за въздушната навигация.

108. "Сепариране. Separation" е общ термин, който означава установяване на определени интервали между въздухоплавателни средства, нива или пътни линии.

109. "Склонение на станцията. Station declination" е изравняващо отклонение на нулевия радиал на VOR-станция от истинския север, определено в момента на калибриране на VOR-станцията.

110. (Отм. - ДВ, бр. 34 от 2007 г.).

111. "Служба за международни NOTAM-и. International NOTAM office" е посочена от ГД ГВА служба за международен обмен на NOTAM съобщения.

112. (Отм. – ДВ, бр. 88 от 2014 г.).

113. "Точка за доклад. Reporting point" е определено географско място, относно което може да бъде докладвано местоположението на въздухоплавателно средство.

114. "Точка за преминаване. Change-over point" е точка, над която въздухоплавателно средство, следващо по дадена отсечка от трасе за ОВД, определено с помощта на високочестотни всенасочени радиопредаватели (VORs), се очаква да прехвърли основната си навигационна ориентация от средството зад него към средството пред него. Точки за преминаване се установяват за осигуряване на оптимален баланс на силата и качеството на сигналите, получавани от различните средства на всички използвани нива и за гарантиране на единен източник на азимутална информация за всички въздухоплавателни средства, летящи по една и съща част на отсечката от трасето за ОВД.

115. "Точка за предаване на контрола. Transfer of control point" е определена точка, намираща се по маршрута на полета на въздухоплавателно средство, на която отговорността за осигуряване на "КВД обслужване" на въздухоплавателното средство се предава от един контролен орган или позиция на следващия орган (позиция).

116. "Точност. Accuracy" е степента на съответствие между разчетната или измерената стойност и истинската стойност. При определяне на местоположение точността обикновено се изразява в стойности на разстояние от определена позиция, в рамките на което с определена вероятност се намира истинската позиция на въздухоплавателното средство.

117. "Трасе за зонална навигация (RNAV трасе). Area navigation route" е маршрут, определен за въздухоплавателни средства, които могат да прилагат зонална навигация.

118. (Изм. - ДВ, бр. 34 от 2007 г.) "Трасе за обслужване на въздушното движение (ОВД). ATS route" е определен маршрут, предназначен за направляване на потока въздушно движение с цел осигуряване обслужването на въздушното движение. Терминът "трасе за ОВД" се използва за обозначаване в съответните случаи на "въздушно трасе", "консултативно трасе", "контролирано трасе" или "неконтролирано трасе", "схема за долитане" или "схема за отлитане" и т.н. Трасето за ОВД се определя от съответните технически параметри, включващи индекс за обозначаване, пътна линия към/от основни точки (пътни точки), разстояние между

основните точки, изисквания за доклад и определената от ГД "ГВА" минимална безопасна абсолютна височина.

119. "Тревога (Състояние на тревога). Alert phase" е ситуация, при която съществуват опасения за безопасността на въздухоплавателно средство и намиращите се на борда лица.

119а. (Нова - ДВ, бр. 34 от 2007 г.) "Управление на потока въздушно движение (УПВД). Air traffic flow management (ATFM)" е обслужване, допринасящо за безопасен, подреден и експедитивен поток на въздушно движение, за максималното използване на капацитета, доколкото това е възможно, и за осигуряване на броя на въздухоплавателните средства, съвместим с капацитетите, декларирани от съответния оправомощен орган за обслужване на въздушното движение.

119б. (Нова - ДВ, бр. 34 от 2007 г.) "Упълномощена организация за ОВД. Appropriate ATS authority" е упълномощена от държавата организация, отговорна за осигуряване на обслужване на въздушното движение в определено въздушно пространство.

120. "Финален подход. Final approach" е тази част от процедурата за подход по прибори, която започва от точката за финален подход или където такава не е определена:

а) в края на последния завой за излизане на правата за кацане; или
б) от точката за влизане в последната пътна линия, указана в процедурата за подход, и завършва в точка, от която:

1) може да се извърши кацане; или

2) да се започне процедура за минаване на втори кръг.

120а. (Нова - ДВ, бр. 34 от 2007 г.) "Функционален блок от въздушно пространство (ФБВП). Functional airspace block (FAB)" означава блок въздушно пространство, основан на оперативни изисквания, които отразяват необходимостта да се осигури по-интегрирано управление на въздушното пространство, независимо от съществуващите граници.

121. (Изм. - ДВ, бр. 34 от 2007 г.) "Център за полетна информация. Flight information centre" е орган, създаден за осъществяване на полетно-информационно обслужване и аварийно-оповестително обслужване.

122. "Циклична контролна сума. Cyclic redundancy check (CRC)" е

математически алгоритъм, прилаган за цифрови данни, осигуряващ определено ниво на защита срещу загуба или промяна на данните.

122а. (Нова - ДВ, бр. 34 от 2007 г.) "Член на летателния екипаж. Flight crew member" е правоспособен член на екипажа, на когото са възложени задължения, свързани с управлението на въздухоплавателното средство по време на полет.

123. "Човешки възможности. Human performance" са способностите на човека и пределите на неговите възможности, влияещи на безопасността и ефективността на въздухоплавателните дейности.

124. (Нова - ДВ, бр. 88 от 2014 г.) "Система за управление на безопасността. Safety Management System" е систематичен подход за управлението на безопасността, включващ необходимите организационни структури, отговорности, политики и процедури.

125. (Нова - ДВ, бр. 88 от 2014 г.) "Автоматичен зависим обзор - радиоразпръскване (Automatic dependent surveillance - broadcast (ADS-B))" са средства, чрез които въздухоплавателни средства, летищни превозни средства и други обекти могат автоматично да предават и/или приемат данни за идентификация, местонахождение и допълнителни данни, каквото е уместно, в режим на радиоразпръскване по линия за предаване на данни.

126. (Нова - ДВ, бр. 88 от 2014 г.) "ADS контракт. ADS contract" е средство, с помощта на което се осъществява обмен на информация за условията на ADS договора между наземните системи и въздухоплавателните средства. ADS контрактът определя условията, при които ще започне предаване на ADS доклади, и данните, които се съдържат в тези доклади. Терминът "ADS контракт" е общ термин и означава в различните случаи епизодични ADS контракти, ADS контракти при поискване, периодични ADS контракти или бедствен режим. ADS докладите могат да бъдат предавани между наземните системи.

127. (Нова - ДВ, бр. 88 от 2014 г.) "Необходими комуникационни характеристики. Required communication performance (RCP)" са заявени необходими характеристики на оперативните комуникации, поддържащи определени УВД функции.

128. (Нова – ДВ, бр. 88 от 2014 г.) "Тип необходими комуникационни характеристики. RCP Type" е обозначение (напр. RCP 240), представляващо стойността, назначена на RCP параметрите за времето на пренос, непрекъснатост, наличност и интегритет на комуникациите.

129. (Нова – ДВ, бр. 88 от 2014 г.) "Навигационна спецификация. Navigation specification" са изисквания към въздухоплавателното средство и екипажа, необходими за осъществяване на навигация, базирана на експлоатационни характеристики в рамките на определено въздушно пространство.

130. (Нова – ДВ, бр. 88 от 2014 г.) "Спецификации на необходими навигационни характеристики. Required Navigation Performance (RNP) Specification" е навигационна спецификация, базирана на зонална навигация, която включва изисквания за наблюдение и предупреждение, обозначени с префикса RNP, напр. RNP 4, RNP APCH.

131. (Нова – ДВ, бр. 88 от 2014 г.) "Спецификации на зонална навигация. Area Navigation (RNAV) Specification" е навигационна спецификация, базирана на зонална навигация, която не включва изисквания за наблюдение и предупреждение, обозначена с префикса RNAV, напр. RNAV 5, RNAV 1.

132. (Нова – ДВ, бр. 88 от 2014 г.) "Навигация, основана на експлоатационни характеристики. Performance based navigation (PBN)" е зонална навигация, основана на експлоатационни характеристики, изисквани за изпълнение на полет по трасе за обслужване на въздушното движение, процедура за инструментален подход или в определено въздушно пространство.

133. (Нова – ДВ, бр. 88 от 2014 г.) "Радионавигационно обслужване. Radio Navigation Service" е обслужване, предоставящо насочване или данни за местоположение за ефективното и безопасно изпълнение на полетите, осъществявано с помощта на едно или повече радионавигационни средства.

134. (Нова – ДВ, бр. 88 от 2014 г.) "Опорно начало. Datum" е всяка

количествена величина или множество от количествени величини, които могат да послужат като основа или отправна точка за изчисление на други количествени величини (ISO 19104).

135. (Нова – ДВ, бр. 88 от 2014 г.) "Препятствие. Obstacle" е всеки неподвижен (временен или постоянен) или подвижен обект, или част от него, която:

а) е разположена на повърхнина, предназначена за движение на въздухоплавателни средства; или

б) пробожда определена повърхнина, предназначена да защити въздухоплавателните средства в полет; или

в) е разположено извън тези повърхнини, но представлява опасност за въздушната навигация.

ПРЕХОДНИ И ЗАКЛЮЧИТЕЛНИ РАЗПОРЕДБИ

§ 2. (Изм. – ДВ, бр. 88 от 2014 г.) Тази наредба се издава на основание чл. 16а, т. 6 и чл. 49, ал. 1 от Закона за гражданското въздухоплаване.

§ 2а. (Нов – ДВ, бр. 88 от 2014 г.) С тази наредба се въвеждат изискванията на Приложение 11 към Конвенцията за международното гражданско въздухоплаване, издание 13 от 2001 г. с всички изменения до Поправки 45, 46, 47, 48.

§ 3. (Доп. – ДВ, бр. 88 от 2014 г.) Главният директор на ГД ГВА дава указания по прилагането на наредбата, Регламент 923/2012, както и свързаните с него приемливи средства за съответствие (Acceptable means of compliance) и инструктивни материали за прилагане (Guidance Materials).

§ 4. Наредбата влиза в сила от 24 юни 1999 г.

§ 4а. (Нов – ДВ, бр. 88 от 2014 г.) Навсякъде в наредбата думите "съгласно приложение 1 от Наредба 2 от 1999 г. за правилата за полети" се заменят със "съгласно Допълнение 3 към Регламент 923/2012 г."

ЗАКЛЮЧИТЕЛНА РАЗПОРЕДБА

към Наредбата за изменение и допълнение
на Наредба 11 от 1999 г. за обслужване
на въздушното движение във въздушното
пространство на Република България
(ДВ, бр. 34 от 2007 г.)

§ 76. Навсякъде в наредбата думите "Сборник за аеронавигационна информация и публикация" се заменят със "сборник "Аеронавигационна информация и публикация".

Приложение 1

към чл. 10, ал. 3

(Изм. - ДВ, бр. 109 от 1999 г.,
в сила от 7.02.2000 г.,
бр. 34 от 2007 г.,
отм., бр. 88 от 2014 г.)

Приложение 2

към чл. 12 и 20

(Изм. - ДВ, бр. 34 от 2007 г.,
изм. и доп., бр. 88 от 2014 г.)

Метод за установяване на трасета за ОВД, определени чрез VOR

1. Общи положения

1.1. Указанията по т. 3 и 4 се основават на данни, които са характерни за навигацията с използване на VOR-системи, отговарящи на изискванията на ръководството за проверка на радионавигационните средства на ИКАО. При установяване на трасета за ОВД се отчитат и други фактори, като конкретни експлоатационни изисквания, интензивност на въздушното движение или налична информация за фактическите характеристики на поддържане на пътната линия от ВС в дадена част от въздушното пространство.

1.2. При установяване на трасета за ОВД трябва да се вземат предвид предположенията от т. 4.2 и фактът, че посочените в т. 4.1 стойности представляват подход с използване на завишени данни. Преди прилагане на тези стойности е необходимо да се отчетат натрупаният практически опит в съответното въздушно пространство и възможностите за подобряване на общите навигационни характеристики на ВС.

2. Определяне на характеристиките на VOR-системите

2.1. Поради разнообразието на величините, свързани с всеки елемент, който се явява съставна част от общата VOR-система, и ограничените възможности на методите за измерване на тези величини с необходимата точност, се прави оценка на общата грешка на VOR-системата като по-реален метод за определяне на нейните характеристики.

2.2. Указанията по т. 3 и 4 се прилагат в съответствие с Циркуляр 120 на ИКАО.

3. Определяне на защитеното пространство по продължение на трасета, определени чрез VOR

3.1. Указанията по тази точка не се основават на метода "риск от сблъскване/целево ниво на безопасност".

3.2. Думата "придържане", използвана в раздела, означава, че ВС ще се намират в предвиденото защитено въздушно пространство в течение на 95% от общото полетно време (т.е. сумарното полетно време на всички ВС за полет по съответното трасе). При 95% придържане се подразбира, че ВС ще се намират извън границите на защитеното въздушно пространство 5% от общото полетно време. Максималното отклонение на ВС извън границите на защитеното въздушно пространство не може да бъде определено количествено.

3.3. (Доп. – ДВ, бр. 88 от 2014 г.) Указанията по раздела се отнасят за трасета, определени чрез VOR-системи, където не се използват радарни или ADS-B за осигуряване на придържането на ВС в защитеното въздушно пространство. Когато страничните отклонения на ВС се контролират чрез радарно или ADS-B наблюдение, размерът на необходимото защитено въздушно пространство може да бъде намален в съответствие с натрупания практически опит в съответното въздушно пространство.

3.4. Защитата от дейности, провеждани във въздушно пространство, което има обща граница с дадено трасе, трябва да осигури минимум 95% придържане.

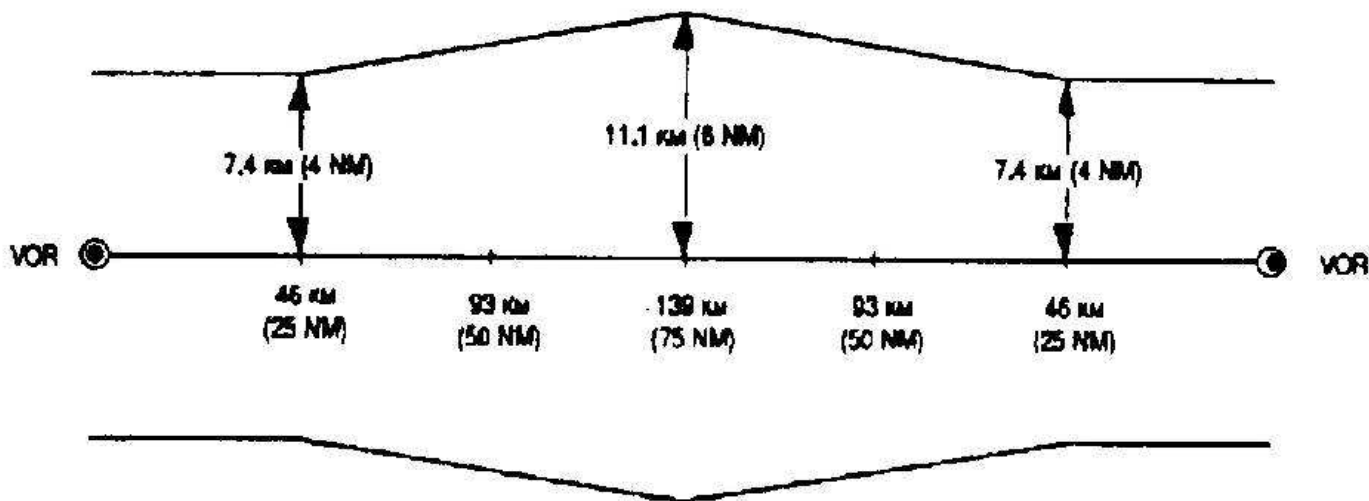
3.5. Характеристиките на VOR-системите, основани на вероятността за 95% придържане, изискват защитено пространство около осовата линия на трасето за поемане на възможни отклонения, както следва:

а) VOR-трасета с разстояние между VOR-системите, равно на или по-малко от 93 км

(50 NM): § 7,4 км (4 NM);

б) VOR-трасета с разстояние между VOR-системите до 278 км (150 NM):

§ 7,4 км (4 NM) в радиус 46 км (25 NM) от всеки VOR, след което защитеното въздушно пространство се разширява до 11,1 км (6 NM) на разстояние 139 км (75 NM) от всяка VOR-система.



Фиг. 1

3.6. (Изм. - ДВ, бр. 34 от 2007 г.) По решение на Министерски съвет може да се предвиди по-високо ниво на придържане на ВС за по-добра защита (поради близост на забранени, ограничени или опасни зони, схеми за набор или снижение на военни ВС и т.н.). В този случай за определяне на защитеното въздушно пространство се използват следните стойности:

а) за участъци от трасета с разстояние между VOR-системите, равно на или по-малко от 93 км (50 NM), се използват стойностите от графа "А" на таблица 1;

б) за участъци от трасета с разстояние между VOR-системите, по-голямо от 93 км (50 NM) и по-малко от 278 км (150 NM), се използват значенията от графа "А" за разстоянията до 46 км (25 NM), след което защитеното въздушно пространство линейно се разширява до стойностите от графа "В" на разстояние 139 км (75 NM) от всяка VOR-станция.

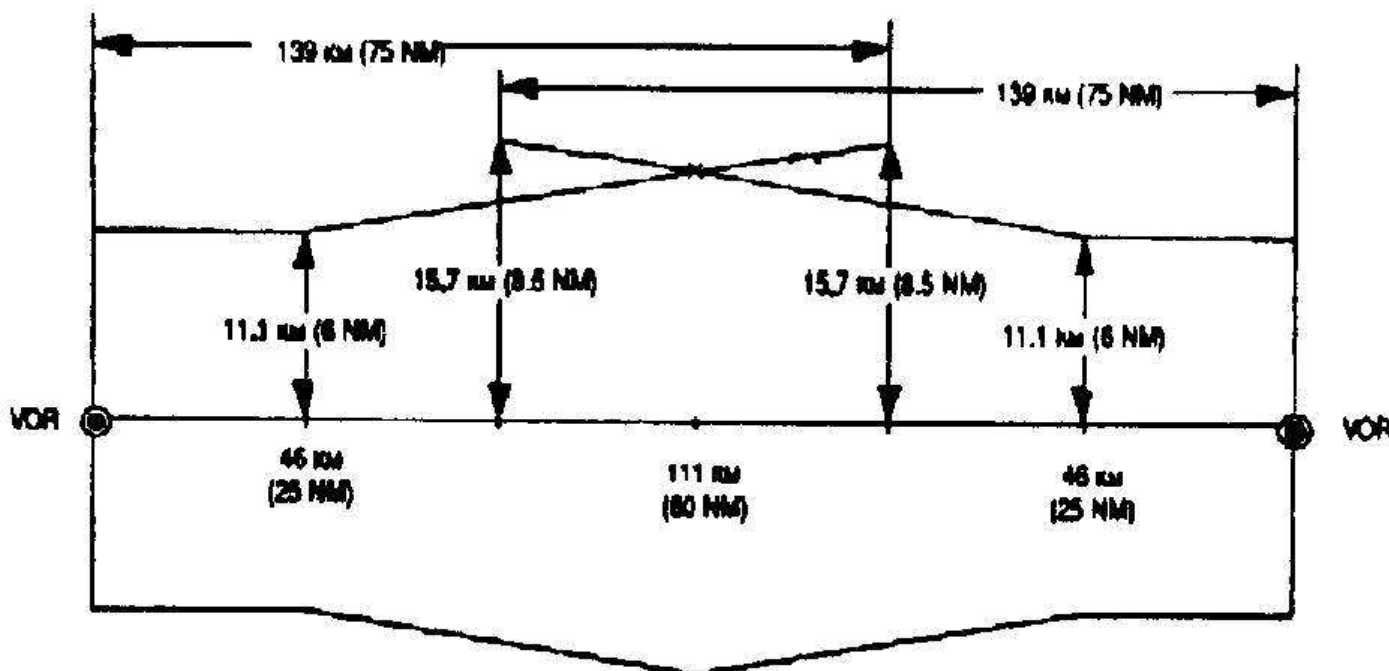
Процент на придържане

	95	96	97	98	99	99,5	
A	(км)	§ 7,4	§ 7,4	§ 8,3	§ 9,3	§ 10,2	§ 11,1
		§ 4,0	§ 4,0	§ 4,5	§ 5,0	§ 5,5	§ 6,0
B	(км)	§ 11,1	§ 11,1	§ 12,0	§ 12,0	§ 13,0	§ 15,7
		§ 6,0	§ 6,0	§ 6,5	§ 6,5	§ 7,0	§ 8,5

Таблица 1

Пример:

Защитената зона на трасе с разстояние между VOR-системите, равно на 222 км (120 NM) при изискване за 99,5% придържане има следната форма:



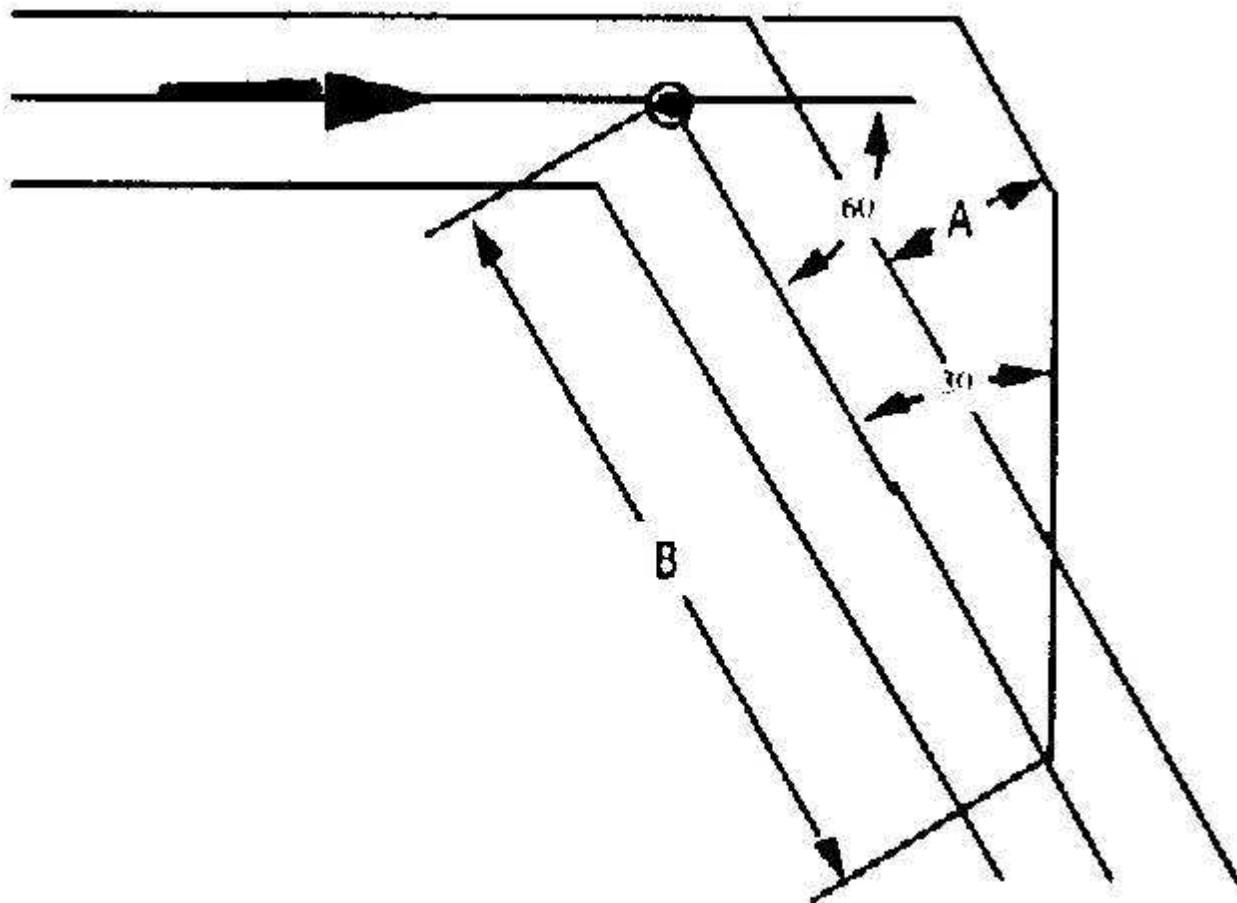
Фиг. 2

3.7. Когато два участъка от трасе за ОВД, определено чрез VOR-системи, се пресичат под ъгъл, по-голям от 25°, се осигуряват допълнителни защиты на въздушното пространство от външната, а при необходимост и от вътрешната страна на завоя. Това допълнително въздушно пространство служи за поемане на увеличеното странично отклонение на ВС при промяна в направлението на полета, превишаваща 25°. Размерът на допълнителното въздушно пространство се изменя в зависимост от ъгъла на пресичане. С увеличаване на ъгъла на пресичане размерът на допълнителното въздушно пространство се увеличава. При установяване на трасе за ОВД със завой на ъгъл, по-голям от 90°, се осигурява защитено въздушно пространство както от вътрешната, така и от външната страна.

3.8. Примерите по т. 3.10 и 3.11 представляват обобщение на практиката за използване на шаблони за графично представяне на въздушното пространство за целите на планирането. При построяването на шаблоните на зоните за завой е осигурено най-малко 95% придържане и са отчетени факторите: скорост на ВС, ъгъл на наклона на ВС в завой, предполагаема скорост на вятъра, грешки при определяне на местоположението, закъснения на пилота и ъгъл за прехващане на новата пътна линия не по-малък от 30°.

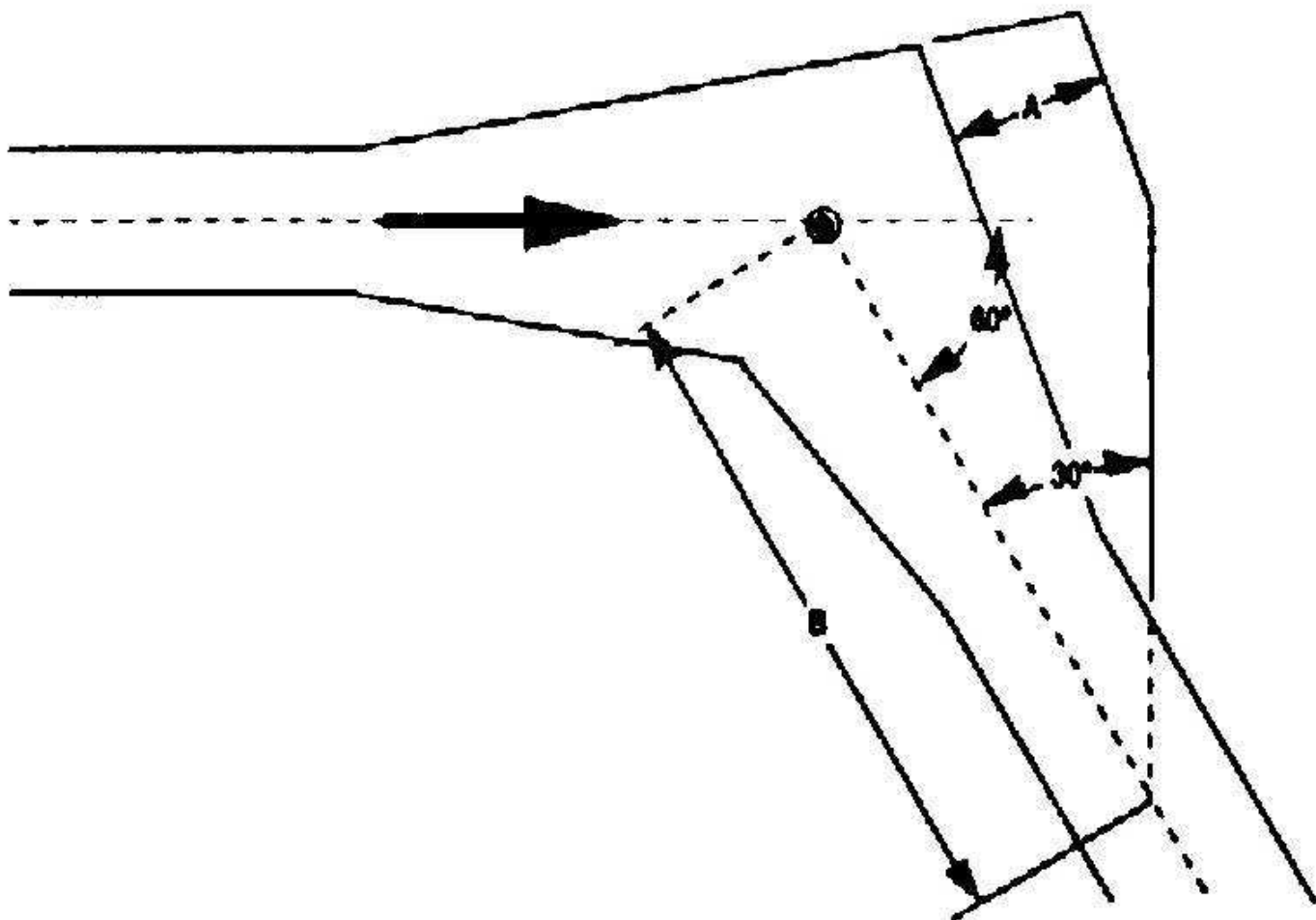
3.9. За определяне на допълнителното въздушно пространство от външната страна на завойте, в което се придържат ВС при завой на 30°, 45°, 60°, 75° и 90°, се използват шаблони. Примерите по т. 3.10 и 3.11 представляват опростени графики на външните граници на това въздушно пространство, като размерите са закръглени към увеличение. И в двата примера допълнителното въздушно пространство е показано за ВС, летящи по направление на голямата стрелка. Когато трасетата се използват в двете направления, допълнително

въздушно пространство се предвижда и за външната граница на другата страна.
3.10. На фигура 3 е показано прилагането на два участъка, които се пресичат под ъгъл 60° над VOR-станция.



Фиг. 3

3.11. На фигура 4 е показано прилагането на два участъка, построени под ъгъл 60° над точка, определена от пресичането на радиалите от две VOR-станции, където е необходимо разширение на границите на защитеното въздушно пространство съгласно т. 3.5 и фигура 1.



Фиг. 4

3.12. В таблица 2 са указани разстояния за използване при осигуряване на допълнително защитено въздушно пространство за участъци от трасета за ОВД за полетни нива не по-високи от 450. Участъците се пресичат над VOR-система (графа "VOR") или над точка, определена от пресичането на радиалите от две VOR-системи (графа "Пресичане") на разстояние не по-голямо от 139 км (75 NM) от всяка VOR-система.

Ъгъл пресичане	на	30°	45°	60°	75°	90°
----------------	----	-----	-----	-----	-----	-----

VOR

* Разстояние (км)	A	5	9	13	17	21
		5	7	9	11	
* Разстояние (км)	B	46	62	73	86	92
		34	40	46	50	

Пресичане

* Разстояние (км) (NM)	A	7	11	17	23	29
		6	9	13	16	
* Разстояние (км) (NM)	B	66	76	88	103	111
		41	48	56	60	

* Разстоянията са закръглени с увеличение към цяло число км (NM)

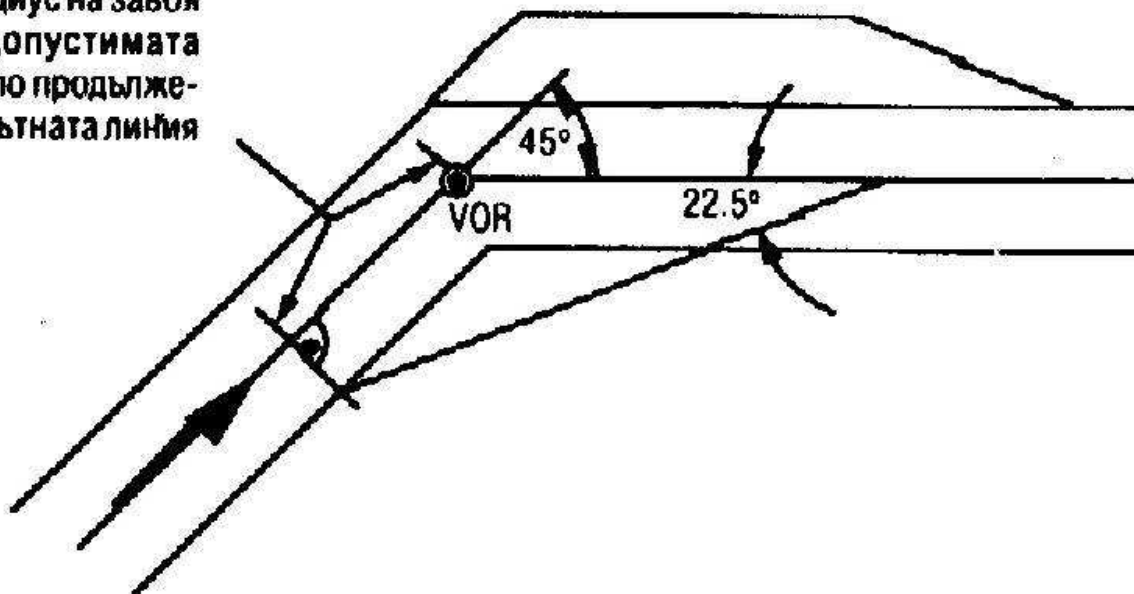
Таблица 2

3.13. На фигура 5 е показан метод за построяване на необходимото допълнително защитено въздушно пространство от външната страна за завой не по-големи от 90° .

Построяването се изпълнява в следната последователност:

1. На оста на трасето се определя точка, отдалечена от номиналната точка на завоя на разстояние един радиус на завоя плюс допустимата грешка по продължение на пътната линия.
2. От тази точка се построява перпендикуляр до границата на трасето от вътрешната страна на завоя.
3. От точката на границата на трасето от вътрешната страна на завоя се построява линия така, че да пресече осовата линия на трасето след завоя под ъгъл, равен на половината от ъгъла на завоя.
4. Полученият като резултат триъгълник от вътрешната страна на завоя определя допълнителното въздушно пространство, което трябва да се защити при промяна на направлението на полета. За всеки завой не по-голям от 90° допълнителното въздушно пространство от вътрешната страна на завоя осигурява защитата на ВС, приближаващи точката на завоя от което и да е направление.

**Един радиус на завоя
плюс допустимата
грешка по продълже-
ние на пътната линия**

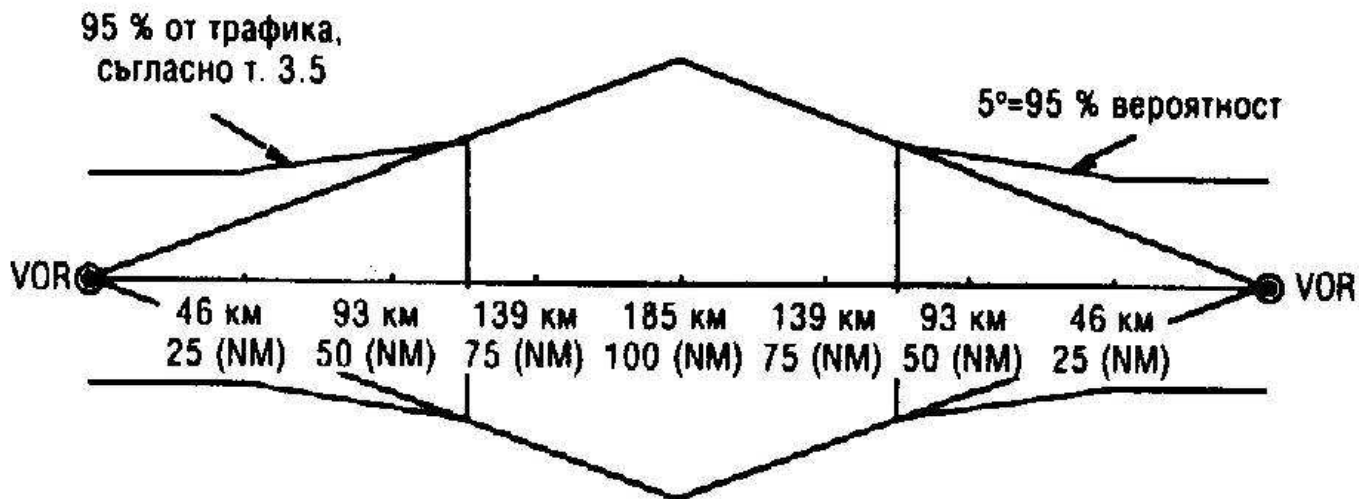


Фиг. 5

3.14. При построяване на допълнителното защитено въздушно пространство от вътрешната страна на завой в точка, определена от пресичането на радиали от две VOR-системи, може да се използват принципите по т. 3.13. В зависимост от отдалечението на точката от едната или двете VOR-системи единият или двата участъка на трасето може да се разширяват в мястото на

пресичане. Допълнителното защитено въздушно пространство може да се намира от вътрешната страна, частично от вътрешната страна или от външната страна на зоната за 95% придържане. Когато участъците от трасето се използват в двете направления, построяването се прави поотделно за всяко направление.

3.15. За определяне на защитеното въздушно пространство на разстояние, по-голямо от 139 км (75 NM) от VOR-система, се използва ъгъл от порядъка на 5° с цел представяне на вероятните характеристики на системата (фигура 6). За сега няма налични данни, измерени за трасета с разстояние между VOR-системите, по-голямо от 278 км (150 NM).



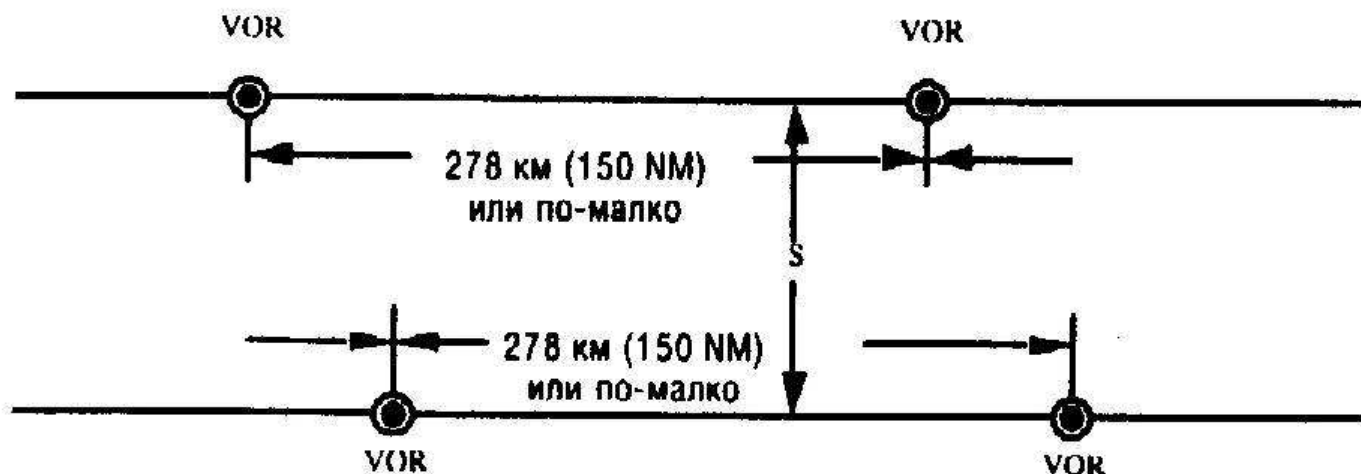
Фиг. 6

4. Отделяне на успоредни трасета, определени чрез VOR

4.1. За отделянето на успоредни трасета се използва методът "риск от сблъскване/целево ниво на безопасност".

4.2. Разстоянието между осовите линии на трасетата (S във фигура 7), когато разстоянието между VOR-системите е 278 км (150 NM) или по-малко обикновено е минимум:

- а) 33,3 км (18 NM) за успоредни трасета, по които ВС изпълняват полет в насрещни направления;
- б) 30,6 км (16,5 NM) за успоредни трасета, където ВС на двете трасета изпълняват полет в едно направление.



Фиг. 7

4.2.1. Счита се, че два участъка от трасето са успоредни в случаите, когато:

- а) те имат приблизително еднаква ориентация, т.е. ъгловото им различие не надвишава 10°;
- б) те не се пресичат, т.е. на определено разстояние от точката на пресичане се прилага друга форма на сепариране;
- в) движението по всяко трасе се явява независимо от движението по

другото, т.е. то не предизвиква ограничения по другото трасе.

4.3. При отделяне на успоредни трасета се предполага, че:

- а) по време на набор на височина, снижение или хоризонтален полет ВС може да се намират на двете трасета на едно и също ниво;
- б) плътността на въздушното движение е от 25 000 до 50 000 полета за двумесечен натоварен период;
- в) периодически се извършва облитане на VOR-овете в съответствие с изискванията на ИКАО и се потвърждава, че предаваните от тях сигнали удовлетворяват изискванията на този документ и могат да бъдат използвани за целите на навигацията по трасета, определени чрез VOR;
- г) (доп. – ДВ, бр. 88 от 2014 г.) не се осъществява радарно или ADS-B наблюдение или контрол в реално време по отношение на страничните отклонения.

4.4. При условията по букви "а" и "в" е възможно да се намали минималното разстояние между трасетата. Независимо от това приведените цифри не са изчислени точно и за всеки отделен случай се извършва подробно изучаване на конкретните условия:

- а) ако на ВС на съседни трасета не са зададени едни и същи полетни нива, разстоянието между тези трасета може да се намали; стойността на това намаляване зависи от вертикалното сепариране между ВС на съседните трасета и от процентното отношение на набиращите и снижаващите ВС, но малко вероятно е това намаляване да бъде повече от 5,6 км (3 NM);
- б) ако характеристиките на движението се различават значително от тези, описани в Циркуляр 120 на ИКАО, съдържащите се в т. 4.1 минимума може да изискват коригиране. Например, при плътност на въздушното движение от 10 000 полета за двумесечен период на интензивно движение е възможно намаляване от 900 м до 1850 м (от 0,5 до 1,0 NM);
- в) на разстоянието между трасетата оказва влияние и разположението на VOR-системите, определящи двете трасета и разстоянието между тези VOR-системи, но в количествено отношение това не е определено.

4.5. (Изм. и доп. – ДВ, бр. 88 от 2014 г.) Радарното или ADS-B наблюдение и контролът за странични отклонения на ВС оказват голямо влияние при определяне на минимално допустимото разстояние между трасетата. При намаляване на това разстояние се отчитат следните фактори:

- движението на ВС (обем, характеристики);
- покритието и обработката на данните, наличието на автоматична сигнализация за предупреждаване;
- непрекъснатостта на наблюдението;
- работното натоварване на сектора;
- качеството на радиотелефонната комуникация.

4.5.1. При използването на успоредни трасета в условията на непрекъснат радарен контрол е възможно да се намалят интервалите за сепариране до 15 - 18,5 км (8 - 10 NM), но не по-малко от 13 км (7 NM).

4.5.2. При използване на намалени интервали за странично сепариране е необходимо:

- а) да бъдат определени и публикувани точките за превключване от един VOR на друг;
- б) да се избягват по възможност големи промени на направлението;
- в) в случаите, когато промените на направлението са по-големи от 20°, да се определят изискваните профили на завоя.

4.5.3. (Доп. – ДВ, бр. 88 от 2014 г.) Когато вероятността от пълен отказ на радара или ADS-B е съвсем незначителна, се разработват правила за такива случаи.

5. Отделяне на съседни, определени чрез VOR, неуспоредни трасета

5.1. Този раздел е предназначен за осигуряване на ръководство в случаите на непресичащи се определени чрез VOR трасета, които са съседни и ъгловото им различие е по-голямо от 10°.

5.2. Методът "риск от сблъскване/целево ниво на безопасност" не е подходящ за определяне на съседни, непресичащи се и неуспоредни определени чрез VOR трасета, поради което се използват разпоредбите по т. 3.

5.3. Защитеното въздушно пространство между такива трасета не е по-малко от това, което ще осигури без припокриване величини на придържане на ВС, съответстващи на 99,5% от таблицата по т. 3.6 (вж. фиг. 8).

5.4. Когато ъгловото различие между участъците на трасето е повече от 25°, се предвижда допълнително защитено въздушно пространство съгласно т. 3.7 - 3.12.

6. Точки за превключване от един VOR на друг

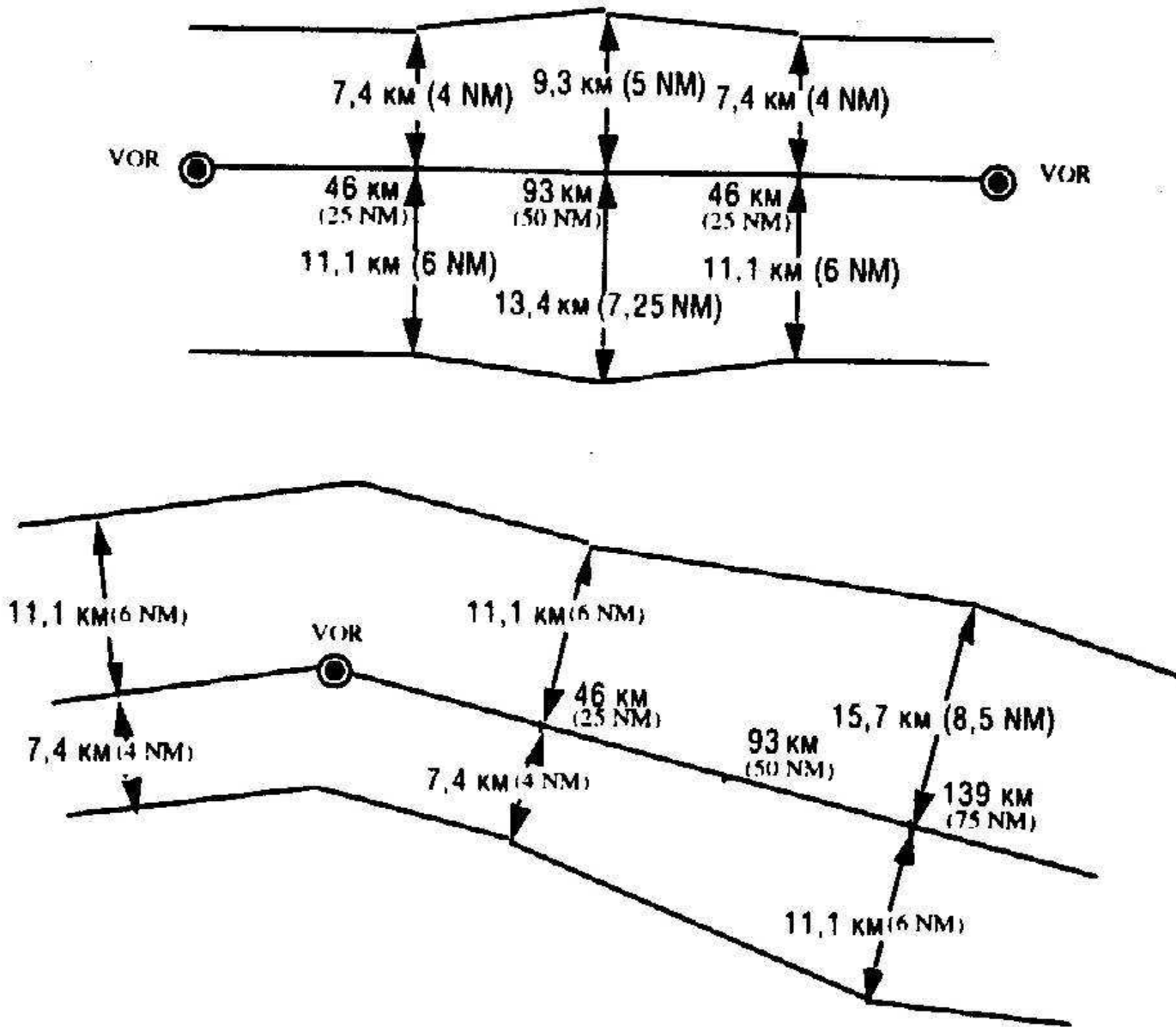
6.1. При установяване на точки за превключване от един VOR на друг като средство за основна навигация по трасета за ОВД, определени чрез VOR,

се отчита следното:

а) установяването на точките за превключване се осъществява на базата на съществуващите характеристики за съответните VOR-системи, като се включва оценка за защитеността им от смущения; това се потвърждава чрез облитане;

б) в случай, че защитата на честотата има особено важно значение, летателните проверки се изпълняват на максималните абсолютни височини, до които даденото средство се защитава.

6.2. Съдържанието на т. 6.1 не се тълкува като налагане на ограничения относно зоната на използване на VOR-станции, отговарящи на съответните технически изисквания.



Фиг. 8

7. Изчисляване на радиуса на завоя

7.1. Методът за изчисляване на радиуса на завоя и неговата стойност се отнася за ВС, които изпълняват завой с постоянен радиус. Тези указания отчитат изискванията за характеристика на завоя, разработени за трасета за ОВД - RNP 1, и може да се използват при построяването на необходимото допълнително защитено въздушно пространство от вътрешната страна на завоя за трасета, неопределени чрез VOR.

7.2. Характеристиката на завоя зависи от два параметъра: пътна скорост и ъгъл на наклона. Поради промяната на съставляващата на вятъра при промяната на курса пътната скорост и ъгълът на наклон се променят в хода на изпълнението на завоя с постоянен радиус. За завой не по-големи от 90° за скоростите, разглеждани в т. 7.3 и 7.4, се използва следната формула за изчисление на радиуса на завой, където пътната скорост представлява сумата

от истинската въздушна скорост и скоростта на вятъра:

Радиус (Пътна скорост)²
на -----
завоя -----

Кон
стан
тата
"G"
*
TAN
(Ъгъ
л на
накл
она)

7.3. Колкото по-голяма е пътната скорост, толкова по-голям ще бъде и необходимият ъгъл на наклона. За проверка, че радиусът на завоя е представителен за всички възможни условия, необходимо е да бъдат разгледани пределните параметри. Счита се, че истинска въздушна скорост 1020 км/ч (550 kt) е възможно най-голямата за горните полетни нива.

Отчитайки, че на средните и горните полетни нива максималната скорост на вятъра може да достигне до 370 км/ч (99,5% значение, основано на метеорологични данни), в изчисленията се използва максимална пътна скорост 1400 км/ч (750 kt). Максималният ъгъл на наклон в значителна степен зависи от характеристиките на различните ВС. Въздухоплавателни средства с високо натоварване на крилото, които изпълняват полет на максимални или близки до тях полетни нива при големи ъгли на наклон са подложени на недопустими претоварвания. На повечето от транспортните ВС се разрешава да изпълняват полет със скорост не по-малка от 1,3 пъти скоростта на сриване за каквато и да е конфигурация. Доколкото скоростта на сриване се увеличава с увеличаването на TAN (ъгъла на наклон), много оператори изпълняват полет със скорост не по-малка от 1,4 пъти скоростта на сриване, отчитайки възможна турбулентност или пориви на вятъра. Поради тази причина много от транспортните ВС използват по-малки ъгли на наклон в условията на крейсерски полет. За това може да се предполага, че за всички типове ВС максималният ъгъл на наклон е около 20°.

7.4. Съгласно изчисленията радиусът на завой на ВС, което изпълнява полет с пътна скорост 1400 км/ч (750 kt) и ъгъл на наклон 20°, е 41,69 км (22,51 NM). Това значение по практически съображения се закръглява до 41,6 км (22,5 NM). Използвайки аналогичен подход в долното въздушно пространство, е установено, че до полетно ниво 200 (6100 м) максималните възможни значения са следните: истинска въздушна скорост - 740 км/ч (400 kt) и скорост на попътния вятър 370 км/ч (200 kt). При максимален ъгъл на наклон 20° радиусът на завоя с използване на формулата по т. 7.2 ще се получи 23,76 км (14,45 NM). По практически съображения тази стойност се закръглява на 27,8 км (15 NM).

7.5. Границата, разделяща въздушното пространство на два условни диапазона по отношение на пътната скорост, се установява между полетни нива

190 (5800 м) и 200 (6100 м). С цел отчитане на различията в алгоритмите за изчисляване на радиуса на завой при съвременните системи за управление на полета (FMS) като радиус на завой на полетно ниво 200 и по-високо трябва да се използва 41,6 км (22,5 NM), а на полетно ниво 190 и по-ниско - 27,8 км (15 NM).

Приложение 3

към чл. 20

(Изм. - ДВ, бр. 109 от 1999 г.,

в сила от 7.02.2000 г.,

изм. и доп., бр. 88 от 2014 г.)

Принципи за обозначаване навигационните спецификации и трасета за ОВД, различни от стандартни схеми за отлитане и долитане (Загл. изм. – ДВ, бр. 88 от 2014 г.)

1. (Изм. – ДВ, бр. 88 от 2014 г.) Индекси за обозначаване на трасета за ОВД и навигационните спецификации

1.1. (Изм. – ДВ, бр. 88 от 2014 г.) Системата за индексирание на трасета и навигационните спецификации, която е приложима за конкретно трасе, участък от трасе или район, има за цел да позволи на пилотите и органите за ОВД при отчитане на изискванията за автоматизация:

а) да укажат ясно всяко трасе за ОВД без използване на географски координати или други средства за неговото описание;

б) да свържат трасе за ОВД с конкретна вертикална структура на въздушното пространство, ако е необходимо;

в) да укажат необходимото ниво на точност за поддържане на навигационните характеристики при полет по трасе или в границите на конкретен район;

г) да укажат, че трасето се използва основно или изключително от определени типове ВС.

1.1.1. (Отм. – ДВ, бр. 88 от 2014 г.).

1.1.2. (Изм. и доп. – ДВ, бр. 88 от 2014 г.) За целите на планиране на полетите определената навигационна спецификация не се разглежда като съставна част на индекса на трасето за ОВД.

1.2. За постигане на целите по т. 1.1 системата за индексирание:

а) позволява обозначаването на всяко трасе по прост и уникален начин;

б) не допуска дублиране;

в) е използвана от земните и бордните автоматизирани системи;

г) позволява постигането на максимална краткост при оперативно използване;

д) осигурява достатъчна възможност за разширяване с отчитане на каквито и да са бъдещи изисквания, без да се прибегва към основни промени.

1.3. Контролирани, консултативни и неконтролирани трасета за ОВД освен стандартните схеми за отлитане и долитане се обозначават по указания в това приложение начин.

2. Структура на индекса

2.1. Индексът на трасе за ОВД се състои от основен индекс, допълнен при необходимост със:

а) една предхождаща буква съгласно т. 2.3; и

б) една допълнителна буква съгласно т. 2.4.

2.1.1. Броят на знаците, необходими за съставяне на индексите, не надвишава шест, като при възможност е максимум пет.

2.2. Основният индекс е съставен от една буква от латинската азбука, следвана от число от 1 до 999.

2.2.1. Буквата се избира от следните букви:

а) А, В, G, R - за трасета, които формират част от регионалната мрежа от трасета за ОВД, които не са трасета за зонална навигация;

б) L, M, N, P - за трасета за зонална навигация, които формират част от регионалната мрежа от трасета за ОВД;

в) H, J, V, W - за трасета, които не формират част от регионалната мрежа от трасета за ОВД и не са трасета за зонална навигация;

г) Q, T, Y, Z - за трасета за зонална навигация, които не формират част от регионалната мрежа от трасета за ОВД.

2.3. Където е приложимо, като предхождаща буква към основния индекс се добавя още една буква в съответствие със следните изисквания:

а) К - за обозначаване на трасе, на ниско ниво и установено за използване основно от хеликоптери;

- б) U - за обозначаване на това, че трасето или част от него е установено в горното въздушно пространство;
- в) S - за обозначаване на трасе, установено изключително за използване от свръхзвукови ВС в стадии на ускоряване, погасяване на скорост и свръхзвуков полет.

2.4. След основния индекс на трасе за ОВД съгласно регионално споразумение за въздушна навигация може да бъде добавена допълнителна буква за обозначаване на осигурявания вид обслужване или необходими характеристики на завой по това трасе в съответствие със следните изисквания:

- а) (отм. - ДВ, бр. 88 от 2014 г.);
- б) (отм. - ДВ, бр. 88 от 2014 г.);
- в) (изм. - ДВ, бр. 109 от 1999 г.) буквата F служи за обозначаване на това, че по трасето или част от него се осигурява само консултативно обслужване;
- г) (изм. - ДВ, бр. 109 от 1999 г.) буквата G служи за обозначаване на това, че по трасето или част от него се осигурява само полетно-информационно обслужване.

2.4.1. (Изм. - ДВ, бр. 109 от 1999 г., бр. 88 от 2014 г.) Поради ограничените възможности на индикаторното оборудване на борда на ВС буквите F или G може да не се изобразяват на индикаторите на пилота.

2.4.2. Въвеждането в действие на трасе или част от него като контролирано, консултативно или като трасе, осигурено с полетно-информационно обслужване, се обозначава на аеронавигационните карти и в сборника "Аеронавигационна информация и публикация".

3. Назначаване на основни индекси

3.1. Основните индекси на трасетата за ОВД се назначават съгласно следните принципи:

3.1.1. На основно магистрално трасе по цялата му дължина се назначава един и същ основен индекс, независимо от пресичането на летищни контролирани райони, държави или региони, като това е особено важно в случаите, когато се използват автоматизирани системи.

3.1.2. Когато две или повече магистрални трасета имат общ участък, на този участък се назначават същите индекси, както и на съответните трасета. Изключения се допускат в случаите, когато това създава затруднения при осигуряването на ОВД, като при съгласие на всички страни се назначава само един индекс.

3.1.3. Не се разрешава назначен основен индекс на едно трасе да се назначава на което и да е друго трасе.

3.1.4. Индексите се определят след съгласуване с регионалното бюро на ИКАО.

4. Използване на индексите при осъществяване на комуникации

4.1. При използване на разпечатващи комуникации индексът винаги се изразява с не по-малко от два и не повече от шест знака.

4.2. В речевите комуникации основната буква от индекса се произнася съгласно фонетичната азбука на ИКАО.

4.3. Когато в речевите комуникации се използват посочените в т. 2.3 предхождащи букви K, U или S, те се произнасят по следния начин:

K - КОПТЕР

U - ЪПЕР

S - СУПЕРСОНИК

Думата "коптер" се произнася по същия начин както в думата "хеликоптер", а думите "ъппер" и "суперсоник" - както в английския език.

4.4. (Изм. - ДВ, бр. 109 от 1999 г., бр. 88 от 2014 г.) Когато се използват буквите F или G съгласно т. 2.4, от екипажа на ВС не се изисква да ги използва в речевата комуникация.

Приложение 4

към чл. 20

(Изм. - ДВ, бр. 34 от 2007 г.,
отм., бр. 88 от 2014 г.)

Приложение 5

към чл. 20

Принципи за обозначаване на стандартни схеми за отлитане и долитане и свързаните с тях процедури

1. Индекси за стандартни схеми за отлитане и долитане и свързаните с тях процедури

1.1. Терминът "схема" се използва в това приложение със значението "маршрут и свързаните с него процедури".

1.2. Системата от индекси трябва да:

- а) позволява обозначаването на всяка схема по прост и еднозначен начин;
- б) прави ясно разграничаване между:
 - схемите за отлитане и схемите за долитане;
 - схемите за отлитане и долитане и другите трасета за ОВД;
 - схеми, по които навигацията се извършва по наземни радиосредства или автономни бордни системи и схеми, по които навигацията се извършва визуално по наземните ориентири;
- в) е съобразена с изискванията на бордните и наземните системи за обработка и изобразяване на данни;
- г) е максимално кратка при оперативно прилагане;
- д) изключва дублиране;
- е) осигурява възможност за разширяване, без да се налагат основни промени в системата от индекси.

1.3. Всяка схема се обозначава с некодирани индекс и съответен кодиран индекс.

1.4. Индексите, с които се обозначават стандартните схеми за отлитане или схеми за долитане, трябва да бъдат лесно разпознавани в речевата комуникация и да не създават затруднения за пилота или персонала за ОВД при тяхното произнасяне.

2. Структура на индексите

2.1. Некодирани индекси

2.1.1. Некодираният индекс на стандартна схема за отлитане или долитане се състои от:

- а) основен указател, следван от
- б) указател на статуса, следван при необходимост от
- в) указател на схемата, следван от
- г) думата "отлитане" или "долитане", следвана от
- д) думата "визуална", ако схемата е установена за ВС, които изпълняват полети по ПВП.

2.1.2. Основен указател е името или кодовото име на основната точка, в която завършва стандартната схема за отлитане или започва стандартната схема за долитане.

2.1.3. Указателят на статуса е цифра от 1 до 9.

2.1.4. Указателят на схемата е буква от латинската азбука, с изключение на буквите "I" и "O".

2.2. Кодирани индекси

2.2.1. Кодираният индекс на стандартна схема за отлитане или долитане (по прибори или визуално) се състои от:

- а) кодиран индекс или кодово име на основната точка съгласно т. 2.1.1, буква "а", следван от
- б) указател на статуса съгласно т. 2.1.1, буква "б", следван при необходимост от
- в) указател на схемата съгласно т. 2.1.1, буква "в".

2.2.2. Когато индексът е петбуквено кодово име и бордното оборудване е с ограничени възможности за изобразяване, индексът може да бъде съкратен. Съкращаването на индекса се прави по преценка на операторите.

3. Определяне на индекси

3.1. За всяка схема се определя отделен индекс.

3.2. За всяка схема се определя отделен указател на схемата с цел разграничаване на две или повече схеми, свързани с една и съща основна точка (т.е. схемите имат еднакъв основен указател).

4. Определяне на указател на статуса

4.1. За всяка схема се определя указател на статуса за обозначаване валидността на схемата.

4.2. Като първи указател на статуса се определя цифрата "1".

4.3. При промяна на схемата се определя нов указател на статуса, който се състои от следващата поредна цифра. След цифрата "9" следва цифрата "1".

5. Примери за некодирани и кодирани индекси

5.1. Стандартна схема за отлитане по прибори (пример 1):

а) некодиран KALOTINA
индекс: ONE
DEPARTURE

б) кодиран KAL 1
индекс:

5.1.1. Индексът обозначава стандартна схема за отлитане по прибори, която завършва в основна точка KALOTINA (основен указател). KALOTINA е радионавигационно средство с обозначение KAL (основен указател в кодирания индекс). Указателят на статуса ONE (1 в кодирания индекс) означава, че това е или първоначалният вариант на схемата, или е променен предходният вариант NINE (9).

5.1.2. Когато към/от дадена точка има само една схема, тя не се обозначава.

5.2. Стандартна схема за долитане по прибори (пример 2):

а) некодиран ROMEO TWO
индекс: ALPHA
ARRIVAL

б) кодиран ROMEO 2 A
индекс:

5.2.1. Индексът обозначава стандартна схема за долитане по прибори, която започва в основната точка ROMEO (основен указател). ROMEO е основна точка, която не е обозначена чрез местоположението на радионавигационно средство и е с петбуквено кодово име в съответствие с приложение 6. Указателят на статуса TWO (2) означава, че предходният вариант ONE (1) е променен и е валиден вариант TWO (2). Указателят на схемата ALPHA (A) обозначава една от няколко установени схеми, привързани към ROMEO, и е специфичен указател на тази схема.

5.3. Стандартна схема за отлитане - визуална (пример 3):

а) некодиран SVOGE FIVE
индекс: BRAVO
DEPARTURE
VISUAL

б) кодиран SVOGE 5 B
индекс:

5.3.1. Индексът обозначава стандартна схема за отлитане за контролирани полети по ПВП, която завършва в основната точка SVOGE и не е обозначена чрез местоположението на радионавигационно средство. Указателят на статуса FIVE (5) означава, че предходният вариант FOUR (4) е променен и е валиден вариант FIVE (5). Указателят на схемата BRAVO (B) обозначава една от няколко установени схеми, привързани към SVOGE.

6. Структура на индексите на схеми за подход при използване на зонална навигация

6.1. Некодирани индекси

6.1.1. Некодираният индекс на схема за подход при използване на

зонална навигация се състои от:

- а) "RNAV", следван от
 - б) основен указател, следван от
 - в) указател на статуса, следван от
 - г) указател на схемата, следван от
 - д) думата "подход", следвана от
 - е) указател на ПИК, за която е предназначена схемата.
- 6.1.2. Основен указател е името или кодовото име на основната точка, от която започва схемата за подход.
- 6.1.3. Указател на статуса е цифра от 1 до 9.
- 6.1.4. Указател на схемата е буква от латинската азбука, с изключение на буквите "I" и "O".
- 6.1.5. Указателят за ПИК се определя съгласно изискванията на ИКАО за обозначаване на ПИК.

6.2. Кодирани индекси

Кодираният индекс на схема за подход при използване на зонална навигация се състои от:

- а) "RNAV", следван от
- б) кодирания индекс или кодовото име на основната точка съгласно т. 6.1.1, буква "б", следван от
- в) указател на статуса съгласно т. 6.1.1, буква "в", следван от
- г) указател на схемата съгласно т. 6.1.1, буква "г", следван от
- д) указател на ПИК съгласно т. 6.1.1, буква "е".

6.3. Определяне на индекси

- 6.3.1. Индексите на схемите за подход при използване на зонална навигация се определят съгласно т. 3. За схеми с еднакви пътни линии, но различни профили на полета, се определят отделни указатели на схемата.
- 6.3.2. За всички схеми за подход на дадено летище се определят индивидуални буквени указатели на схемата съгласно т. 6.1.4, докато не бъдат използвани всички букви, след което буквен указател на схема може да се употреби повторно.

6.3.3. Указател за статуса на схемите за подход се определя съгласно изискванията на т. 4.

6.4. Примери за некодирани и кодирани индекси:

6.4.1. Некодирани RNAV NOVIK
индекс: ONE
ALPHA
APPROACH
RUNWAY TWO
SEVEN
LEFT

6.4.2. Кодирани RNAV NOVIK 1A
индекс: 27L

6.4.3. Индексът обозначава схема за подход при използване на зонална навигация, която започва в основна точка NOVIK (основен указател). NOVIK е основна точка, която не е обозначена чрез местоположението на радионавигационно средство и с назначено петбуквено кодово име в съответствие с приложение 6. Указателят на статуса ONE (1 в кодирания индекс) означава, че или е валиден първоначалният вариант на схемата, или е направена промяна от предходния вариант DEBET (9). Указателят на схемата ALPHA (A) обозначава една от няколкото установени схеми, привързани към NOVIK, и е специфичен указател на тази схема.

7. Използване на индексите при комуникация

7.1. В речевата комуникация се използват само некодирани индекси.

7.1.1. При обозначаване на схемите като необходими елементи за

некодирани индекс се приемат думите "отлитане", "долитане" и "визуална", съгласно т. 2.1.1, букви "Г" и "Д".

7.2. В разпечатваща или кодирана комуникация се използват само кодирани индекси.

8. Изобразяване на схеми и процедури за органите за КВД

8.1. На работните места, където при даване на разрешения на ВС се определят схеми, се осигурява подробна информация за всички валидни стандартни схеми за отлитане или долитане и схеми за подход и техните некодирани и кодирани индекси.

8.2. Графично изобразяване на схемите и процедурите се осигурява при възможност.

Приложение 6

към чл. 21 и 22

(Изм. и доп. – ДВ, бр. 88 от 2014 г.)

Принципи за определяне и обозначаване на основни точки

1. Определяне на основни точки

1.1. При възможност основните точки се определят с привързване към наземни високочестотни радионавигационни средства или средства, които работят в свръхвисокочестотния диапазон.

1.2. При липса на средства по т. 1.1 основните точки се определят на места, които могат да бъдат определени с помощта на автономни бордни навигационни средства или когато навигацията се осъществява по наземните визуални ориентири - на места, които могат да бъдат определени чрез визуално наблюдение.

1.2.1. Специфични основни точки могат да бъдат определени след договореност между органите за КВД като точки за предаване на контрол.

2. Индекси на основни точки, обозначени чрез местоположението на радионавигационно средство

2.1. Некодирани имена

2.1.1. На основните точки се дават лесно разпознаваеми имена, като при възможност се използват известни географски места.

2.1.2. При определяне на име на основна точка се спазват следните изисквания:

а) името да не затруднява пилотите или персонала за ОВД при произнасянето му на езика, използван за ОВД комуникации; когато името на географското място, избрано за обозначаване на основна точка, предизвиква затруднения при произнасянето му, се избира абревиатура или съкратен вариант на това име, запазващ по възможност своето географско значение;

б) името да е лесно разпознаваемо в речевите комуникации и да е еднозначно по отношение на другите имена на основни точки в района; името да не предизвиква объркване при други комуникации между органите за ОВД и пилотите;

в) при възможност името да е съставено най-малко от 6 букви, които образуват две срички, но не повече от три срички;

г) избраното име да е еднакво за основната точка и радионавигационното средство, към което точката е привързана.

2.2. Структура на кодирани индекси

2.2.1. Кодираният индекс и радиопозивната на радионавигационното средство са еднакви. Структурата на индекса трябва да улеснява асоциирането му с некодираният име на точката при възможност.

2.2.2. Не се допуска дублиране на кодирани индекси в границите на 1100 км (600 NM) от местоположението на съответното радионавигационно средство, освен когато две радионавигационни средства, работещи в различни честотни диапазони, са разположени на едно и също място и имат еднакви радиопозивни.

2.3. Кодирани индекси се определят след съгласуване с регионалното бюро на ИКАО.

3. Индекси на основни точки, които не са обозначени чрез местоположението на радионавигационни средства

3.1. (Доп. – ДВ, бр. 88 от 2014 г.) Когато е необходимо определянето на основна точка в място, което

не е обозначено чрез местоположение на радионавигационно средство и се използва за нуждите на КВД,

основната точка се обозначава с отделно уникално петбуквено и лесно за

произнасяне "кодово име". Кодовото име е име и кодиран индекс на основната точка.

3.2. (Доп. – ДВ, бр. 88 от 2014 г.) Кодовото име се определя така, че да не затруднява пилота или

персонала за ОВД при произнасянето му на езика, използван за ОВД комуникации.

Примери: LOMOS, KOMAN.

3.3. Кодовото име трябва да бъде лесно разпознаваемо в речевата комуникация и да е еднозначно по отношение на индексите/имената на другите основни точки в района.

3.4. (Изм. – ДВ, бр. 88 от 2014 г.) Уникалното петбуквено и лесно за произнасяне кодово име на основна точка не се дава на друга основна точка. Когато е необходимо да се премести основна точка, се избира ново кодово име. В случаите, когато дадена държава желае да запази разпределението на конкретното кодово име за повторна употреба на друго място, това кодово име не се използва за период най-малко шест месеца.

3.5. (Изм. – ДВ, бр. 88 от 2014 г.) Уникалните петбуквени и лесни за произнасяне кодови имена се определят след съгласуване с регионалното бюро на ИКАО.

3.6. В райони, където не е установена система от постоянни трасета или където трасетата се променят поради експлоатационни изисквания, основните точки се определят и публикуват в географски координати на Световната геодезична система - 1984 (WGS-84), с изключение на постоянните основни точки, обозначени съгласно т. 2 или 3, които служат за входни или изходни точки за тези райони.

4. Използване на индекси при осъществяване на комуникации

4.1. В речевата комуникация се използва името на основната точка, определено съгласно т. 2 или 3. Ако не кодираното име на основна точка, обозначена чрез местоположение на радионавигационно средство съгласно т. 2.1, не се използва, името се заменя с кодиран индекс и в речевата комуникация се произнася в съответствие с фонетичната азбука на ИКАО.

4.2. При използване на буквопечатащи и кодирани комуникации за обозначаване на основна точка се използва само кодиран индекс или избрано кодово име.

5. Основни точки, които се използват като точки за доклад

5.1. Дадени основни точки могат да бъдат определени като точки за доклад с цел получаване от органите за ОВД на текуща информация за полета на ВС.

5.2. При определяне на точките за доклад се отчитат:

- а) видът на осигуряването обслужване на въздушното движение;
- б) нормалната интензивност на въздушното движение;
- в) точността, с която ВС могат да се придържат към текущия полетен план;
- г) скоростта на ВС;
- д) използваните минимума за сепарация;
- е) комплексността на структурата на въздушното пространство;
- ж) използваният метод (методи) за контрол;
- з) началото или края на основните етапи на полета (набор, снижение, промени на направлението и т.н.);
- и) процедурите за предаване на контрола;
- й) аспектите на безопасността и дейностите по търсене и спасяване;
- к) натовареността на екипажа и натовареността на комуникацията "въздух - земя".

5.3. Точките за доклад се определят като "задължителни" или "при поискване".

5.4. При определяне на задължителни точки за доклад се спазват следните изисквания:

- а) броят на задължителните точки за доклад се ограничава до минимума, необходим за осигуряване на органите за ОВД с текуща информация за полета на ВС, като се отчита необходимостта от намаляване на натовареността на екипажа и РП и ограничаване на комуникацията "въздух - земя";
- б) наличието на радионавигационно средство в дадено местоположение не определя тази точка като задължителна точка за доклад;
- в) на границите на районите за полетна информация или контролираните райони невинаги се определят задължителни точки за доклад.

5.5. Точки за доклад "при поискване" могат да бъдат определени с отчитане нуждите на органите за ОВД от допълнителни доклади за местоположението, когато това се изисква от условията на въздушното движение.

5.6. Определянето на индекси на задължителните точки за доклад и точките за доклад при поискване се преразглежда периодично, за да се намали техният брой до минимума, необходим за осигуряване на ефективно обслужване на въздушното движение.

5.7. От ВС, които летят с голяма скорост и на големи височини, не се изисква предаване на доклади за местоположение при прелитане над всички точки за доклад, определени като задължителни за ВС, изпълняващи полет с малка скорост и на малки височини.

5.8. От ВС, които изпълняват транзитно прелитане през летищен контролиран район, не се изисква доклад за местоположение толкова често, колкото това се изисква за долитащи и отлитащи ВС.

5.9. В районите, където прилагането на правилата за определяне на точки за доклад практически е нецелесъобразно, може да бъде установена система за доклад, която се базира на географска дължина и географска ширина, изразени в цели градуси.

Приложение 7

към чл. 30, 32 и 34

(Изм. - ДВ, бр. 109 от 1999 г.,

в сила от 7.02.2000 г.)

Изисквания към качеството
на аеронавигационните данни
Географска ширина и дължина
Таблица 1

Географска ширина и дължина	Точност/тип на данните	Ниво на интегритет
Точки на границата на района на полетна информация	2 км (1 NM) обявена	1×10^{-3} рутинни
Точки на границите на забранени зони, ограничени зони и опасни зони (извън границите на контролирани райони/зони)	2 км (1 NM) обявена	1×10^{-3} рутинни
Точки на границите на забранени зони, ограничени зони и опасни зони (в границите на контролирани райони/зони)	100 м изчислена	1×10^{-5} съществен и
Точки на	100 м	1×10^{-5}

границите на контролирани райони/зони	на	изчислена	съществен и
Точки на навигационни средства маршрут контролни точки, точки за изчакване, точки по схеми за отлитане и долитане	на по и за	100 м измерена/изчислена	1×10^{-5} съществен и
Препятствия маршрут	по	100 м измерена	1×10^{-3} рутинни
Контролни точки/точки от финалния подход и други важни контролни точки от схемите за долитане по прибори	от по	3 м измерена/изчислена	1×10^{-5} съществен и

Превишение/абсолютна височина/относителна височина
(Изм. - ДВ, бр. 109 от 1999 г.)

Таблица 2

Превишение/абсолютна височина/относителна височина	Точност/тип на данните	Ниво на интегритет
Относителна височина за прелитане прага на ПИК при точен подход	0,5 м или 1 ft изчислена	1×10^{-8} критични
Абсолютна/относителна височина за прелитане над	съгласно ИКАО	1×10^{-5} съществен и

препятствия			
Превъзходство на препятствията по маршрута	на по	3 м (10 ft) измерена	1×10^{-3} рутинни
Превъзходство DME	на	30 м (100 ft) измерена	1×10^{-5} съществен и
Абсолютна височина схемите долитане прибори	по за по	съгласно ИКАО	1×10^{-5} съществен и
Минимални абсолютни височини		50 м или 100 ft изчислена	1×10^{-3} рутинни

Склонение и магнитно склонение
(Изм. - ДВ, бр. 109 от 1999 г.)

Таблица 3

Склонение/магнитно склонение	Точност/тип на данните	Ниво на интегритет
Склонение на VHF навигационни станции, които използват за техническа настройка на средства	1 градус измерена	1×10^{-5} съществен и
Магнитно склонение на NDB	1 градус измерена	1×10^{-2} рутинни

Пеленг

Таблица 4

Пеленг	Точност/тип на данните	Ниво на интегритет
Участъци от трасета	1/10 градуса	1×10^{-3}

	изчислена	рутинни
Контролни точки по маршрута и летищни контролни точки	1/10 градуса изчислена	1×10^{-3} рутинни
Участъци от схеми за долитане/отлитане в района на летището	1/10 градуса изчислена	1×10^{-3} рутинни
Контролни точки по схемите за подход по прибори	1/10 градуса изчислена	1×10^{-5} съществен и

Дължина/разстояние/размер

Таблица 5

Дължина/разстояние/размер	Точност/тип на данните	Ниво на интегритет
Дължина на участъци от трасета	1/10 км или 1/10 NM изчислена	1×10^{-3} рутинни
Разстояние между контролни точки по маршрут	1/10 км или 1/10 NM изчислена	1×10^{-5} рутинни
Дължина на участъци от схеми за долитане/отлитане в района на летището	1/10 км или 1/10 NM изчислена	1×10^{-5} рутинни
Разстояние между контролни точки в района на летището и по схеми за подход по прибори	1/10 км или 1/10 NM изчислена	1×10^{-5} рутинни

Приложение 8
към чл. 70
(Изм. - ДВ, бр. 34 от 2007 г.,
отм., бр. 88 от 2014 г.)

Приложение 9
към чл. 40д, ал. 2
(Ново - ДВ, бр. 34 от 2007 г.,
доп., бр. 88 от 2014 г.)

Планиране за осигуряване на обслужване на въздушното движение при извънредни ситуации

1. Цели на планирането за осигуряване на ОВД при извънредни ситуации
Целта на плановете за осигуряване на ОВД при извънредни ситуации (ПООИС) е осигуряване на алтернативни на предвидените в регионалния аеронавигационен план съоръжения и услуги, когато тези съоръжения и услуги временно не са налични. Дейностите, залегнали в ПООИС, са временни по характер и остават в действие само докато услугите и съоръженията, посочени в регионалния аеронавигационен план, се възстановят и съответно не представляват допълнения и изменения в регионалния план, изискващи обработка в съответствие с Процедурата за изменение на одобрени регионални планове. В случаите, когато ПООИС временно се отклонява от одобрения регионален аеронавигационен план, тези отклонения се одобряват при необходимост от президента на Съвета на ИКАО от името на Съвета.

2. Изисквания при разработване, оповестяване и изпълнение на ПООИС

2.1. По предложение на ДАНО ГД "ГВА" утвърждава ПООИС за осигуряване на обслужване на въздушното движение и свързаните с това услуги в определени части от въздушното пространство, в случай на действително или потенциално нарушение на това обслужване и услуги да въведе мерки за осигуряване на безопасността на операциите на международната гражданска авиация и когато е възможно, да осигури алтернативни съоръжения и услуги. Тези планове могат да бъдат разработени, консултирайки се с други страни и ползватели на въздушното пространство, както и с ИКАО, когато това е подходящо, всеки път, когато влиянието от нарушаване на услугите е възможно да окаже въздействие върху услугите, предоставяни в съседно въздушно пространство.

2.2. ПООИС трябва да обхваща осигуряването на ОВД във въздушното пространство:

2.2.1. над територията на страната и териториалните води, в което Република България осъществява суверенни права;

2.2.2. над акваторията на Черно море, в което Република България е поела отговорността за организиране на обслужването на въздушното движение;

2.2.3. делегирано на страната по силата на международни договори за обслужване на въздушното движение.

3. Подготвителни действия

3.1. ПООИС трябва да бъде разработен преди възникване на събитие, изискващо действия по осигуряване на ОВД при извънредни ситуации.

3.2. Подготвителните действия за улесняване на навременното осигуряване на ОВД при извънредни ситуации включват:

а) подготовка на ПООИС по отношение на общи предвидими събития като стачни действия, оказващи влияние върху предоставянето на ОВД и/или съпътстващи услуги;

б) (доп. – ДВ, бр. 88 от 2014 г.) първоначално разработване на ПООИС по отношение на природните

бедствия, критични ситуации, свързани с общественото здраве, военни конфликти или актове на незаконна намеса, които е вероятно да окажат влияние върху наличието на въздушно пространство за операциите на

гражданските ВС и/или осигуряването на ОВД и съпътстващи услуги;

в) определяне/създаване на ръководни органи, които в случай на нарушение при ОВД и осъществяване на ангажименти при осигуряване на ОВД при извънредни ситуации ще има възможност да осигурява непрекъснато (24 часа в денонощието) актуална информация за ситуацията и свързаните с нея мерки за осигуряване на ОВД при извънредни ситуации, докато системата се върне в нормалното си

работно състояние; тези ръководни органи координират дейностите по време на нарушението на ОВД.

4. Координация

4.1. При очакване или настъпване на събитие което води до нарушение на обслужването на въздушното движение и/или на свързаните с тях поддържащи услуги, главният директор на ГД "ГВА" уведомява, колкото е възможно по-скоро, Регионалния офис на ИКАО, както и другите страни, чиито услуги могат да бъдат засегнати. Уведомлението трябва да включва информация за съответните мерки по ПООИС или молба за съдействие при формулирането на планове за осигуряване на обслужване на въздушното движение при извънредни ситуации.

4.2. В случай на необходимост от многонационални действия за осигуряване на ОВД при извънредни ситуации ГД "ГВА" предприема детайлна координация с всяка участваща страна, водеща до формално споразумение за разработване и съгласуване на ПООИС.

5. Разработване, обявяване и прилагане на ПООИС

5.1. При разработването на ПООИС се включва информация за настоящи или алтернативни маршрути, за наличието или частичното наличие на навигационни средства, базирани на земята, за възможностите за обзор и комуникация от съседните органи за обслужване на въздушното движение, за обема и типа на ВС, които ще бъдат обслужени, и за действителното състояние на обслужването на въздушното движение, комуникациите, метеорологичните и аеронавигационните информационни услуги. Основните елементи, които се отчитат при разработването на ПООИС, в зависимост от обстоятелствата са:

а) промяна на маршрутите на ВС, за да се избегне цялото или част от засегнатото въздушно пространство, включваща обикновено установяването на допълнителни маршрути със съответните условия за тяхното използване;

б) опростяване на наличната трасова мрежа в засегнатото въздушно пространство и установяване на схема за разпределение на полетните нива за осигуряване на хоризонтална и вертикална сепарация и на процедура със съседните контролни центрове за установяване и поддържане на сепарация на входните точки;

в) делегиране при необходимост на отговорността за осигуряване на обслужване на въздушното движение във въздушното пространство над открито море или над делегираното въздушно пространство;

г) осигуряване на адекватна комуникация "земя-въздух", AFTN и ОВД директни гласови връзки, включително възлагане при необходимост на съседни страни на отговорността за осигуряване на метеорологична информация и информация за състоянието на навигационните средства;

д) специални мерки за събиране и разпространение на доклади от ВС по време на полет и след полет;

е) изискване към ВС за поддържане на непрекъснато прослушване на определена УКВ честота за комуникация "въздух-въздух" в определени зони, в които комуникациите "земя-въздух" са несигурни или несъществуващи, и предаване по радиото на тази честота на английски език на информация за позицията и за разчетите, включително започване и завършване на набор и снижение;

ж) изискване в определени зони всички ВС по всяко време да бъдат с включени навигационни светлини и сигнални светлини за предотвратяване на сблъскване;

з) изискване и процедури за ВС за поддържане на увеличена хоризонтална сепарация, каквато може да бъде установена между ВС на същото крейсерско ниво;

и) изискване за набор и снижение на достатъчно разстояние вдясно от осовата линия на определените маршрути;

й) установяване на АТФМ и други мерки за регулиране на влитащите ВС в засегнатата зона с цел да не се допусне превишаване на капацитетите при извънредни ситуации; и

к) изискване към всички полети в зоната по ПООИС да бъдат извършвани в съответствие с таблицата за крейсерските нива в приложение 1 на Наредба 2 от 1999 г. за правилата за полети до достигане на трасетата за ОВД.

5.2. НОТАМ съобщение за очаквано или действително нарушаване на обслужването на въздушното движение и/или свързаните с него поддържащи услуги трябва да бъде излъчено до потребителите на аеронавигационни услуги във възможно най-кратък срок. НОТАМ съобщението трябва да включва съответните мерки по ПООИС. В случай на предвидимо събитие НОТАМ съобщението трябва да бъде излъчено не по-малко от 48 часа преди настъпване на събитието.

5.3. НОТАМ съобщение за прекратяване на мерките по ПООИС и възстановяване на услугите, предвидени в регионалния аеронавигационен план, трябва да бъде излъчено във възможно най-кратък срок, за да се осигури плавен преход от условия по ПООИС към нормални условия.

Приложение 10

към чл. 68, ал. 3

(Ново - ДВ, бр. 34 от 2007 г.)

Летищно полетно-информационно обслужване (AFIS)

ОБЩИ ПОЛОЖЕНИЯ

1. Терминът "Летищно полетно-информационно обслужване (AFIS)" се използва за определяне дейността по предоставяне на информация, необходима за осигуряване на безопасно и ефективно провеждане на полетите в летищните зони за полетно-информационно обслужване.

2. При определяне на необходимостта за осигуряване на контрол на летищното движение или AFIS на едно или друго летище, обслужващо международната авиация с общо предназначение, ГД "ГВА" отчита характера на въздушното движение, неговата плътност, топографските и метеорологичните условия, а също и други фактори, оказващи влияние върху безопасността и ефективността на полетите, включително език или езици, използвани в двустранната комуникация "въздух-земя".

3. Неконтролираните летища, на които се осигурява летищно полетно-информационно обслужване, се означат като "AFIS летища", за да се отличават от контролираните летища.

4. Летищно полетно-информационно обслужване се осигурява от орган, който е разположен на летището и се определя като "орган AFIS". Органът AFIS осигурява полетно-информационно обслужване и аварийно-оповестително обслужване на летищното въздушно движение.

5. Органът AFIS не е орган за контрол на въздушното движение и отговорността за поддържане на сепарация и спазване на правилата за полети е на пилотите на ВС.

ОСНОВНИ ЕЛЕМЕНТИ НА ИНФОРМАЦИЯТА, ПРЕДОСТАВЯНА НА ВЪЗДУХОПЛАВАТЕЛНИТЕ СРЕДСТВА

6. Основните елементи на информацията, предоставяна от органа AFIS на въздухоплавателните средства трябва да включва следното:

а) метеорологична информация за ВС, подготвящи се за излитане или кацане, включително информация SIGMET; тази информация трябва да включва, доколкото е възможно, същите данни, които се предоставят на ВС от ЛКК, а именно:

- текущи данни за посоката и скоростта на приземния вятър, в т. ч. техните значителни изменения;
- данни за показанията на висотомера по QNH и при поискване на пилота данни за показанията на висотомера по QFE;
- данни за температурата на въздуха на използваемата ПИК при излитане на ВС с газотурбинни двигатели;
- данни за текущата видимост, представителна в направление на излитането и първоначалното набиране на височина или в зоната на подход за кацане и кацане, ако тя е по-къса от 10 km, или текущи данни за видимостта на използваемата ПИК, ако РП от органа AFIS разполага с такива;
- информация за особени метеорологични условия в зоната на излитане и набиране на височина или в зоната на подход за кацане и кацане; тя включва сведения за наличие или очаквано появяване в зоната на купесто-дъждовни облаци или бури с мълнии, умерена или силна турболентност, промяна на вятъра, градушка, умерено или силно обледеняване, силен линейен шквал, преохлаждащ дъжд, пясъчни и прашни бури, снежни бури, торнадо или воден смерч;
- при изпълнение на подход за кацане по ППП информацията е за текущите метеорологични условия, количеството на облаците и тавана на облачността;

б) информация, позволяваща на пилота да направи избор на най-подходящата ПИК; тази информация, освен данните за посоката и скоростта на приземния вятър, трябва да включва и сведения за предпочитаната ПИК и схема/маршрут за долитане/отлитане на ВС, а също по искане на пилота данни за дължината на ПИК

и/или разстоянието от определена позиция до края на ПИК.

Терминът "предпочитана ПИК" се използва за означаване на най-подходящата в даден интервал от време писта, като се отчита посоката и скоростта на приземния вятър и други имащи отношение към това фактори, както схема на движение и ПИК, използвана от други въздухоплавателни средства, с цел организация и поддържане на подреден поток от ВС.

в) информация за известните ВС, автотранспортни средства или персонал, намиращи се на маневрената площ или в непосредствена близост до нея, или за ВС, изпълняващи полети в околността на летището, които могат да представляват опасност за това ВС;

г) информация за условията на летището, която е от значение за безопасното изпълнение на полета на ВС; тази информация по възможност трябва да включва същите данни, които се предоставят на ВС от летищните контролни кули, т. е. информация за:

- строителни и ремонтни работи по маневрената площ на летището или в непосредствена близост до нея;

- неравни или разбити участъци върху повърхността на ПИК и ПР независимо от това, има ли на тях маркировка или не;

- наличие на сняг или лед на ПИК или ПР;

- наличие на вода на ПИК;

- снежни преспи или насипи около ПИК или ПР;

- други временни опасности, включително наличие на паркирани ВС

или птици на земята или във въздуха;

отказали или неустойчиво работещи части или цялата

светлосигнална система на летището;

- друга информация от значение за ВС;

д) информация за промени в експлоатационното състояние на невизуалните навигационни средства и визуалните средства, имащи важно значение за летищното движение;

е) пеленги или пеленгаторна информация при наличие на съответното оборудване;

ж) съобщения, включително разрешения по КВД, получавани от органите за контрол на въздушното движение; и

з) всякаква друга информация, необходима за осигуряване на безопасност на полетите.

ИЗИСКВАНИЯ ЗА ОСИГУРЯВАНЕ НА AFIS ОРГАНИТЕ С ИНФОРМАЦИЯ

7. На органите за летищно полетно-информационно обслужване, доколкото е възможно се осигурява същата информация, както и на летищните контролни кули.

МЕТЕОРОЛОГИЧНА ИНФОРМАЦИЯ

8. AFIS органите получават оперативна информация за съществуващи и прогнозируеми метеорологични условия, която е необходима за изпълнение на техните функции. Информацията трябва да бъде представяна в такава форма, която би била максимално разбираема за персонала от AFIS и с периодичност, която би съответствала на нуждите на съответните AFIS органи.

9. AFIS органите получават текущи метеорологични сведения и прогнози за летищата, на които са разположени. Специални сведения и поправки към прогнозите трябва да се довеждат до знание на AFIS органите, доколкото е необходимо, в съответствие с установените критерии, без да се чака следващото редовно сведение или прогноза.

10. AFIS органите получават текущи данни за атмосферното налягане на съответното летище за настройка на висотомерите.

11. AFIS органите трябва да са оборудвани с индикатор (индикатори) за приземния вятър. Този индикатор (индикатори) трябва да съответства на същата точка (точките) на наблюдение и да фиксира показанията на този ветромер (ветромери), както и съответния индикатор (индикатори) на метеорологичната станция, ако има такава. При използване на ветромери на съответните им индикатори трябва ясно да се посочи за коя ПИК или участък от пистата се отнасят показанията на всеки ветромер.

12. AFIS органите трябва да са осигурени с текуща информация, ако има такава, за видимостта на ПИК, определена с прибори или квалифициран наблюдател. На летищата, където далечината на видимост на пистата се измерва чрез прибори, AFIS органът трябва да има на разположение индикатор (индикатори), позволяващ да се измерват текущите показания за видимостта на

ПИК. Този индикатор (индикатори) трябва да съответства на тези точки на наблюдение и да бъде включен към тези устройства, измерващи видимостта на ПИК, както и съответния индикатор (индикатори) на метеорологичната станция, ако има такава.

ИНФОРМАЦИЯ ЗА УСЛОВИЯТА НА ЛЕТИЩЕТО И ЕКСПЛОАТАЦИОННОТО СЪСТОЯНИЕ НА СЪОТВЕТНИТЕ СРЕДСТВА

13. AFIS органите трябва постоянно да получават информация за условията на маневрената площ на летището, включително информация за наличие на временни опасности, а също за експлоатационното състояние на съответните обслужващи летището средства.

ИНФОРМАЦИЯ ЗА ЕКСПЛОАТАЦИОННОТО СЪСТОЯНИЕ НА НАВИГАЦИОННИТЕ СРЕДСТВА

14. AFIS органите трябва постоянно да получават информация за експлоатационното състояние на визуалните и невизуалните навигационни средства, необходими за наземно движение, за изпълнение на излитане, подход за кацане и кацане, в границите на техния район на отговорност.

ИНФОРМАЦИЯ ЗА БЕЗПИЛОТНИ НЕУПРАВЛЯЕМИ АЕРОСТАТИ

15. AFIS органите трябва да разполагат с информация за полетите на безпилотни неуправляеми аеростати в съответствие с разпоредбите на Наредба 2 от 1999 г. за правилата за полети.

ИЗИСКВАНИЯ КЪМ СРЕДСТВАТА ЗА КОМУНИКАЦИЯ НА AFIS

Аеронавигационна подвижна служба (комуникация "въздух-земя")

16. Средствата за комуникация "въздух-земя" трябва да осигуряват въвеждане на пряка, оперативна, непрекъсната и без смущения двустранна връзка между AFIS органа и оборудваните по съответния начин ВС, изпълняващи полет в радиус 45 km (25 NM) от обслужваното от AFIS летище или в пределите на района, определен в регионалния аеронавигационен план.

17. На всички канали за комуникация "въздух-земя" на летищните органи за полетно-информационно обслужване се инсталират записващи устройства и информацията се записва.

18. Въздухоплателните средства трябва да имат възможност да водят двустранна комуникация с AFIS органа на отделна честота или честоти.

АЕРОНАВИГАЦИОННА НЕПОДВИЖНА СЛУЖБА

19. Органът на AFIS трябва да поддържа връзка със съответния център за полетна информация (ЦПИ) и/или с районния контролен център (РКЦ) и доколкото е необходимо, с органа за контрол на подхода, обслужващ прилежащия или съседен летищен контролиран район, или с ЛКК на съседното летище, а също и със:

- а) летищните аварийно-спасителни служби (включително службата за спешна медицинска помощ, пожарна служба и др.);
- б) метеорологичните служби, обслужващи даденото летище; и
- в) аеронавигационната телекомуникационна станция, обслужваща даденото летище.

20. Всички средства за пряка речева комуникация между AFIS органа и изброените по-горе в т. 19 органи за обслужване на въздушното движение трябва да са снабдени със записващи устройства и информацията се записва.

ОРГАНИЗАЦИЯ НА ВЪЗДУШНОТО ПРОСТРАНСТВО

21. Летищното полетно-информационно обслужване се предоставя на всички въздухоплателни средства, които са на маневрената площ или изпълняват полети в околността на летището. Въздушното пространство, в пределите на което се предоставя AFIS, се определя като "зона за летищно полетно-информационно обслужване (TIZ)", като се посочват нейните странични и вертикални граници. Размерите на зоната за летищно полетно-информационно обслужване трябва да съвпадат с размерите на зоната за летищно движение в случаите, когато такава зона е установена, или тези размери да бъдат увеличени за осигуряване на допълнителна защита на летищното движение.

ВИД ОБСЛУЖВАНЕ И РАДИОТЕЛЕФОННА ФРАЗЕОЛОГИЯ

22. За да могат пилотите да разберат какъв вид обслужване им се предоставя, позивната AFIS органа се образува, като към името на летището се добавят думите "летищна информация (Aerodrome Information)", например: "Видин летищна информация". Това позволява да се направи разграничение между летищно полетно-информационно обслужване и обслужване по контрол на летищното движение, което се осигурява от ЛКК, с позивна "TOWER".

23. Фразеологията, използвана при осигуряване на летищно полетно-информационно обслужване, трябва да бъде в съответствие с изискванията за осъществяване на радиотелефонна комуникация при ОВД.

РАБОТНО ВРЕМЕ НА AFIS ОРГАНА

24. AFIS се предоставя 24 часа в денонощието, с изключение на случаите, когато експлоатационните нужди изискват летищно полетно-информационно обслужване да се предоставя за непълно денонощие.

РАЗПОЛОЖЕНИЕ И ОБОРУДВАНЕ НА AFIS ОРГАНА

25. AFIS органът трябва да бъде разположен по такъв начин, че да бъде осигурен оптимален обзор на летището и прилежащите райони и особено зоните за маневриране, като например в помещения на ЛКК или пък в други помещения с големи прозорци, осигуряващи безпрепятствен обзор на летището или в краен случай в началото на пистата от страна на подхода за кацане.

26. AFIS органът трябва да бъде осигурен по възможност с оборудване, аналогично на оборудването на ЛКК на летище с ниско натоварване.

КВАЛИФИКАЦИЯ И ПОДГОТОВКА НА ПЕРСОНАЛА НА AFIS ОРГАНА

27. AFIS органът трябва да бъде осигурен с квалифициран и подготвен персонал, утвърден от ГД "ГВА" до изпълнение на своите задължения.

28. Изискванията към възрастта, знанията, опита и уменията за персонала на AFIS органа се определят в Наредба 1 от 2003 г. за свидетелствата за правоспособност на авиационния персонал (ДВ, бр. 23 от 2003 г.).

НАЗЕМНИ ВИЗУАЛНИ СИГНАЛИ

29. AFIS органът подава наземни визуални сигнали в съответствие с приложение 3 на Наредба 2 от 1999 г. за правилата за полети.

ПОЛЕТНИ ПЛАНОВЕ

30. Полетните планове се попълват и предават в съответствие с изискванията на Наредба 2 от 1999 г. за правилата за полети, Наредба 22 от 1999 г. за извършване на полети във въздушното пространство и от/до летищата на Република България (ДВ, бр. 69 от 1999 г.) и Инструкция 4444 от 13.X.1999 г. за правилата за полети и обслужването на въздушното движение (ДВ, бр. 100 от 1999 г.).

КООРДИНАЦИЯ МЕЖДУ AFIS ОРГАНА И СЪОТВЕТНИТЕ ЦПИ И/ИЛИ РКЦ

31. AFIS органите предават на съответния ЦПИ и/или РКЦ информация за излитането и кацането на въздухоплавателните средства на летището. Ако не е предвидено друго, предоставяната информация трябва да включва опознавателен индекс на въздухоплавателното средство, наименование на летището на излитане или на летището на кацане, времето на излитане или кацане, очаквано време на предаване на комуникацията и ако е необходимо, искане на разрешение за полет по маршрут.

32. Съответните ЦПИ и/или РКЦ трябва да информират AFIS органа за въздухоплавателните средства, следващи към летището, където се предоставя AFIS. Предоставяната информация включва данни от текущия план на полета, разчетното време на долитане и разчетното време на предаване на комуникацията.

АВАРИЙНО-ОПОВЕСТИТЕЛНО ОБСЛУЖВАНЕ

33. Аварийно-оповестителното обслужване се извършва в съответствие с разпоредбите на тази наредба.

ЗАДЪЛЖЕНИЯ НА ПИЛОТИТЕ И СПАЗВАНИТЕ ОТ ТЯХ ПРАВИЛА

34. При изпълнение на полети в околността на летището, където се предоставя AFIS, въз основа на информацията, получена от AFIS органа, а също

така и въз основа на своите знания и наблюдения пилотите са длъжни да предприемат съответните действия за осигуряване сепарация спрямо другите въздухоплавателни средства, автотранспортни средства и препятствия.

35. Пилотите трябва да установяват и поддържат двустранна комуникация с AFIS органа и да му докладват своето местоположение, височина/полетно ниво и всички значителни маньоври и намерения.

ПУБЛИКУВАНЕ НА ИНФОРМАЦИЯТА

36. Публикуването на информация за наличието на AFIS и свързаните с AFIS процедури се извършва в съответствие с изискванията на Наредба 15 от 1999 г. за аеронавигационно информационно обслужване (ДВ, бр. 96 от 1999 г.).

Приложение 11

към чл. 40а, ал. 2

(Ново – ДВ, бр. 88 от 2014 г.,
изм., **бр. 12 от 2020 г.**,
в сила от 1.02.2020 г.)

Рамка за Националната програма за безопасност в гражданското въздухоплаване

Това приложение дава рамката за въвеждането и поддържането на Националната програма за безопасност в гражданското въздухоплаване (НПБГВ). Националната програма за безопасност в гражданското въздухоплаване е система за управление на безопасността от страна на Република България. Рамката съдържа четири компонента и единадесет елемента, описани по-долу. Въвеждането на НПБГВ е съизмеримо с големината и комплексността на авиационната система на Република България и изисква координация между множество органи, отговорни за отделните функции на съответните елементи в държавата. Рамката на НПБГВ, въведена в това приложение, и рамката за системата за управление на безопасността (СУБ) следва да се разглеждат като взаимно допълващи се, въпреки че са отделни рамки. Това приложение включва и кратко описание на всеки елемент от рамката.

Забележка. По смисъла на това приложение терминът "доставчик на услуги" се отнася до всяка организация, предоставяща авиационни услуги. Терминът включва одобрени организации за обучение, които са изложени на рискове за безопасността при предоставянето на своите услуги, авиационни оператори, одобрени организации за техническо обслужване, организации, отговорни за типовото проектиране и/или производство на въздухоплавателни средства, доставчици на аеронавигационно обслужване, както и лицензирани летища, когато е приложимо.

1. Държавна политика по безопасност и цели

1.1. Държавна законодателна рамка за безопасност

Министерството на транспорта, съобщенията и информационните технологии въвежда национална законодателна рамка и специфични правила в съответствие с международните и националните стандарти, които определят как държавата ще извършва управлението на безопасността в Република България. Това включва участието на държавните авиационни организации в определени дейности, свързани с управлението на безопасността в държавата, както и определянето на ролите, отговорностите и взаимоотношенията на тези организации. Законодателната рамка по безопасността и специфичните правила се преразглеждат периодично, за да се гарантира, че те остават приложими и подходящи за държавата.

1.2. Държавни задължения и отговорности по безопасност

Министерството на транспорта, съобщенията и информационните технологии определя, дефинира и документира изискванията, задълженията и отговорностите по отношение на въвеждането и поддържането на НПБГВ. Това включва насоки за планиране, организиране, развитие, поддържане, контрол и непрекъснато подобряване на НПБГВ по начин, отговарящ на държавните цели по безопасност. Това също включва ясна позиция за осигуряването на необходимите ресурси за осъществяване на ДПБ.

1.3. (Изм. – ДВ, **бр. 12 от 2020 г.**, в сила от 1.02.2020 г.) Разследване на произшествия и инциденти

Националният борд за разследване на произшествия във въздушния, водния и железопътния транспорт координира и ръководи процеса за разследване на авиационни

събития, произшествия и инциденти. Основната цел на този процес е предотвратяването на произшествия и инциденти, а не разпределянето на вина или юридическа отговорност. Тези разследвания трябва да подкрепят управлението на безопасността в държавата. При изпълнението на НПБГВ държавата поддържа независимостта на организацията за разследване на произшествия и инциденти от другите държавни авиационни организации.

1.4. Политика по прилагане

Министерството на транспорта, съобщенията и информационните технологии въвежда политика по прилагане, която определя условията и обстоятелствата, при които на доставчика на АНО е позволено вътрешно да анализира и да се справя със събития, касаещи определени отклонения от безопасността, в контекста на своята система за управление на безопасността (СУБ) и удовлетворявайки съответния държавен орган. Политиката по прилагане също определя условията и обстоятелствата, при които да се предприемат действия по отношение на отклоненията от безопасността чрез установени процедури за прилагане.

2. Държавно управление на риска за безопасността

2.1. Изисквания по отношение на безопасността към СУБ на доставчика на АНО

Главна дирекция "Гражданска въздухоплавателна администрация" създава механизми за контрол, които регулират как доставчикът на АНО ще идентифицира опасностите и ще управлява рисковете за безопасността. Те включват изисквания, специфични оперативни правила и политики за въвеждане и прилагане на СУБ на доставчика на услуги. Изискванията, специфичните оперативни правила и политиките за въвеждане и прилагане се преразглеждат периодично, за да се осигури да останат приложими и подходящи за доставчика на услуги.

2.2. Договаряне на нивото на безопасност на доставчика на услуги

Главна дирекция "Гражданска въздухоплавателна администрация" се договаря с доставчика на АНО относно нивото на безопасност на техните СУБ. Договореното ниво на безопасност на СУБ на доставчика на АНО се преразглежда периодично, за да се осигури да остане приложимо и подходящо за доставчика на услуги.

3. Държавно осигуряване на безопасността

3.1. Надзор на безопасността

Главна дирекция "Гражданска въздухоплавателна администрация" въвежда механизми за осигуряване на ефективно наблюдение на осемте критични елемента на функцията за надзор на безопасността. Също се въвеждат механизми, които да гарантират, че идентифицирането на опасностите и управлението на рисковете за безопасността от страна на доставчиците на услуги следват утвърдената нормативна рамка (изисквания, специфични оперативни и прилагащи правила и политики). Тези механизми включват инспекции, одити и прегледи, за да се гарантира, че средствата за контрол на риска за безопасността са правилно интегрирани в СУБ на доставчика на услуги, че се прилагат, както е предвидено, и че нормативните средства за контрол оказват предвиденото влияние върху рисковете за безопасността.

3.2. Събиране, анализ и обмен на данни по безопасност

Главна дирекция "Гражданска въздухоплавателна администрация" въвежда механизми за осигуряване на събирането и съхранението на данни за опасностите и рисковете за безопасността както на индивидуално, така и на общо държавно ниво. Също се въвеждат механизми за анализ на информацията от събраните данни, както и за активен обмен на информацията за безопасността с доставчиците на услуги и/или други държави, когато е приложимо.

3.3. Насочване на надзора към по-проблемни или нуждаещи се области въз основа на данните за безопасността

Главна дирекция "Гражданска въздухоплавателна администрация" въвежда процедури за приоритизиране на инспекциите, одитите и прегледите към по-проблемните или нуждаещи се области, основавайки се на анализа на данни и опасности, на техните последици в дейностите, както и на оценка на рисковете за безопасността.

4. Държавно популяризиране на безопасността

4.1. Вътрешно обучение, осведомяване и разпространение на информация по безопасност

Главна дирекция "Гражданска въздухоплавателна администрация" осигурява обучение, подпомага осведомеността и двупосочната комуникация по отношение на свързаната с безопасността информация в рамките на държавните авиационни организации на развитието на организационна култура, която подпомага една ефективна и ефикасна НПБГВ.

4.2. Външно обучение, осведомяване и разпространение на информация по безопасност

Главна дирекция "Гражданска въздухоплавателна администрация" осигурява образование и подпомага осведомеността по отношение на рисковете за безопасността и двупосочната комуникация на свързаната с безопасността информация до доставчика на АНО на развитието на организационна култура, която подпомага една ефективна и ефикасна СУБ.

Приложение 12

към чл. 40в, ал. 3

(Ново – ДВ, бр. 88 от 2014 г.)

Рамка за система за управление на безопасността (СУБ)

Това приложение определя рамката за въвеждане и поддържане на система за управление на безопасността (СУБ) от доставчик на аеронавигационно обслужване. СУБ е система за управление на безопасността от дадена организация. Тази рамка включва четири компонента и дванадесет елемента, които представят минималните изисквания за въвеждането на СУБ. Изпълнението на предвиденото в рамката трябва да е в съответствие с големината на организацията и комплексността на предоставяните услуги. Това приложение включва и кратко описание на всеки елемент от рамката.

1. Политика по безопасност и цели

1.1. Ангажименти и отговорности на ръководството

Доставчикът на аеронавигационно обслужване (АНО) определя политиката по безопасност на организацията, която е необходимо да е в съответствие с международните и националните изисквания и която се подписва от отговорния ръководител на организацията. Политиката по безопасност трябва:

- да отразява ангажиментите на организацията по отношение на безопасността;
- да включва ясно заявление за осигуряването на необходимите ресурси за изпълнението на политиката за безопасност;
- да бъде разгласена в цялата организация с видимата подкрепа на ръководителите;
- да включва процедурите за докладване;
- да посочва ясно какво поведение в работата е недопустимо;
- да включва условията, при които не се прилагат дисциплинарни мерки.

На политиката по безопасност трябва периодично да се извършва преглед, за да се гарантира, че тя продължава да бъде приложима и подходяща за организацията.

1.2. Отговорности за безопасността

Доставчикът на аеронавигационно обслужване определя отговорен ръководител, който да носи изключителната отговорност от името на доставчика на аеронавигационно обслужване за въвеждането и поддържането на СУБ, независимо от другите му функции.

Доставчикът на аеронавигационно обслужване определя отговорностите на всички членове на ръководството, независимо от другите им функции, както и на служителите, свързани с функционирането на СУБ. Отговорностите по безопасност и правомощията се документират и разгласяват в цялата организация и включват определяне на ръководните нива, оправомощени да вземат решения по отношение на управлението на рисковете за безопасността.

1.3. Определяне на ключов за безопасността персонал

Доставчикът на аеронавигационно обслужване определя ръководител по безопасността, който ще бъде лицето, което ще отговаря и координира внедряването и поддържането на ефективна СУБ.

1.4. Координация при планиране на действия за справяне с извънредни ситуации

Доставчикът на аеронавигационно обслужване е необходимо да има план за мероприятия в случай на извънредни ситуации, който да предвижда последователен и ефикасен преход от нормална работа към работа в извънредни ситуации и обратно, който да бъде подходящо координиран с плановете за действия при извънредни ситуации на организацията, с които е необходимо да си взаимодейства при предоставянето на своите услуги.

1.5. Документиране на СУБ

Доставчикът на аеронавигационно обслужване разработва план за въвеждане на СУБ, одобрен от ръководството на организацията и определящ подхода на организацията за управление на безопасността по начин, който отговаря на целите по безопасност. Организацията създава и поддържа документирането на СУБ, описващо политиката и целите по безопасността, изискванията, процесите и процедурите на СУБ, отговорностите, задълженията и правомощията за процесите и процедурите, както и резултатите от СУБ. Като част от документирането на СУБ доставчикът на аеронавигационно обслужване изготвя и поддържа наръчник по безопасност, за да разпространи подхода за управление на безопасността в организация.

2. Управление на риска за безопасността

2.1. Определяне на опасностите

Доставчикът на аеронавигационно обслужване разработва и поддържа официално описан процес, осигуряващ запознаването на опасностите в дейността си. Определянето на опасностите се основава на комбинация от реактивни, проактивни и предвиждащи методи за събиране на данни за безопасността.

2.2. Оценка и смекчаване на риска за безопасността

Доставчикът на аеронавигационно обслужване разработва и поддържа официално описан процес, осигуряващ анализа, оценката и контрола на риска за безопасността при обслужване на въздушното движение.

3. Осигуряване на безопасността

3.1. Наблюдение и измерване на нивото на безопасността

Доставчикът на аеронавигационно обслужване разработва и поддържа средства за проверка на постигнатото ниво на безопасност в организацията, както и за проверка на ефективността на средствата за контролиране на рисковете за безопасността. Постигнатото ниво на безопасност на организацията следва да се проверява спрямо индикаторите по безопасност и планираните цели за ниво на безопасност на СУБ.

3.2. Управление на промяна

Доставчикът на аеронавигационно обслужване трябва да:

- разработва и поддържа официално описан процес за идентифициране на промените в рамките на организацията, който може да засегне установени процеси и услуги;
- опише реда за постигане на определеното ниво на безопасност преди въвеждането на промените;
- премахва или променя средствата за контрол на риска за безопасността, които вече не са необходими или ефективни поради промени в оперативната среда.

3.3. Непрекъснато подобряване на СУБ

Доставчикът на аеронавигационно обслужване разработва и поддържа официално описан процес за:

- идентифициране на причините за функциониране на СУБ под определените изисквания;
- определяне последиците за оперативната среда от функционирането на СУБ под приетите изисквания;
- премахване или намаляване на тези причини.

4. Популяризиране на безопасността

4.1. Обучение

Доставчикът на аеронавигационно обслужване разработва и поддържа програма за обучение по безопасност, която да гарантира, че персоналът е обучен и компетентен да извършва задълженията си по СУБ. Обхватът на обучението по безопасност е необходимо да е подходящ за ангажираността на всеки служител в СУБ.

4.2. Осведомяване по безопасност

Доставчикът на аеронавигационно обслужване разработва и поддържа официално описани средства за осведомяване по безопасност, гарантиращи, че всички служители са напълно осведомени за СУБ, предаващи критичната за безопасността информация и обясняващи защо се предприемат конкретни действия по безопасност и защо се въвеждат или променят процедури по безопасност.